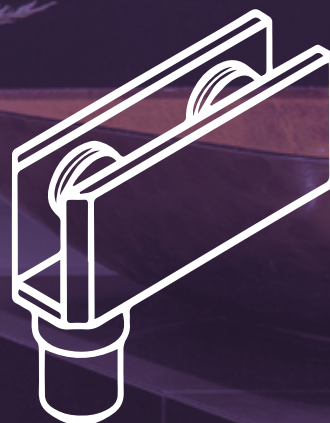


Bisagras



3.1 - CON RETENCIÓN.....	146-177
3.2 - SIN RETENCIÓN.....	178-187
3.3 - HIDRÁULICAS.....	188-192
3.4 - VITRINAS.....	193-203
3.5 - MAMPARA DE BAÑO PIVOTANTE.....	204-207

3.1 - CON RETENCIÓN

ASSA ABLOY

SERIE MARÉVA

Vidrio 6/8 mm

BISAGRA CON 2 AGUJEROS DE FIJACIÓN RETENCIÓN REGULABLE

Características técnicas:

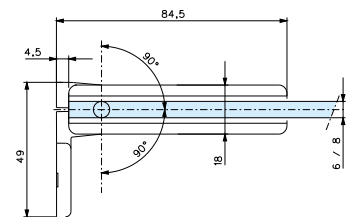
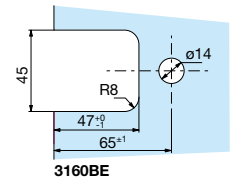
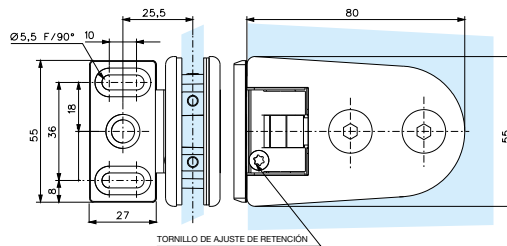
- Base con orificios ranurados que permiten ajuste en profundidad
- Tornillos y base ocultos para una mejor estética
- Apertura de 180°
- Montaje con muesca 3160BE
- Peso máximo por hoja: 40 kg
- Sistema patentado
- Acabados de alta calidad
- Cumple norma EN1670 grado 5
- 7 años de garantía

Acabados:

Plata brillo	1890.2R PB
Plata mate	1890.2R PM
Efecto inox mate	1890.2R IN


**SYSTÈMES BREVETÉS
PATENTED SYSTEM**

- Système de réglage d'angle précis
- Système anti-bruit
- Adjustment System of the door angle
- Anti-noise system



3160.0RCV

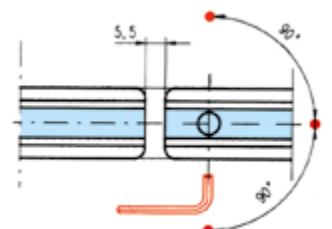
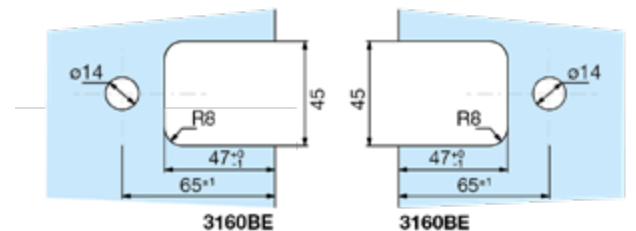
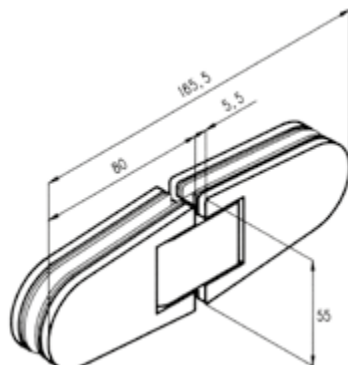
BISAGRA VIDRIO/VIDRIO RETENCIÓN REGULABLE

Características técnicas:

- Apertura de 180°
- Montaje con muesca 3160BE
- Material: bronce. Eje inoxidable
- Peso máximo por hoja: 40 kg

Acabados:

Plata brillo	1895.R PB
Plata mate	1895.R PM
Efecto inox mate	1895.R IN



3162.0R



BISAGRA VIDRIO/VIDRIO EN ÁNGULO DE 90° RETENCIÓN REGULABLE

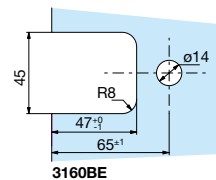
3164.0R

Características técnicas:

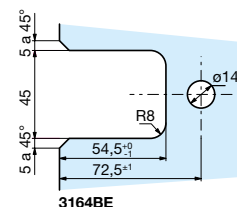
- Apertura de 180°
- Montaje con muesca 3164BE para la hoja móvil y 3160 BE para la hoja fija
- Material: bronce. Eje inoxidable
- Peso máximo por hoja: 40 kg
- Para puerta a 90° con relación a la hoja fija

Acabados:

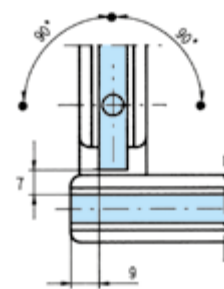
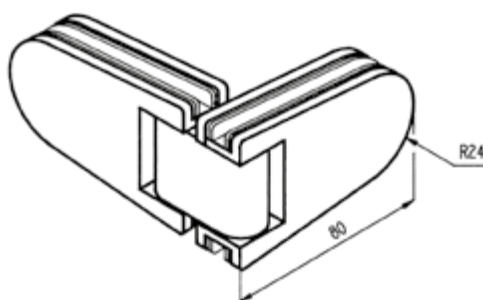
Plata brillo	1892.R PB
Plata mate	1892.R PM
Efecto inox mate	1892.R IN



Hoja fija



Hoja móvil



COMPLEMENTOS MARÉVA

PIEZA DE FIJACIÓN PARA HOJA FIJA

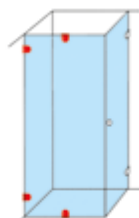
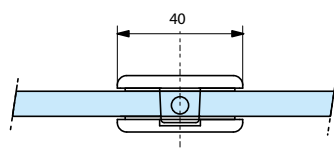
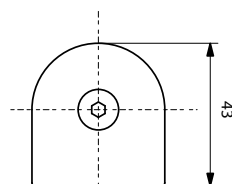
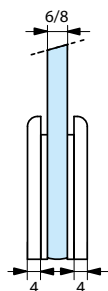
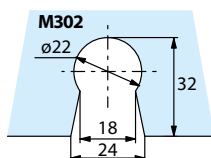
3165.0

Características técnicas:

- Montaje con muesca M302
- Material: bronce

Acabados:

Plata brillo	1896 PB
Plata mate	1896 PM
Efecto inox mate	1896 IN



PIEZA DE FIJACIÓN CON ESCUADRA PARA HOJA FIJA

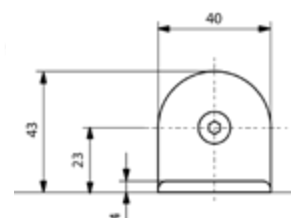
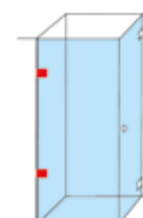
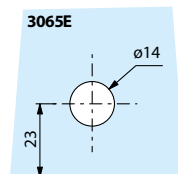
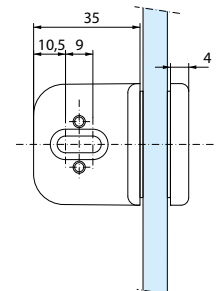
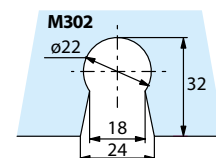
3085.0

Características técnicas:

- Montaje con muesca M302 o 3065E
- Material: bronce

Acabados:

Plata brillo	1896.1R PB
Plata mate	1896.1R PM
Efecto inox mate	1896.1R IN





SERIE MARINE

Vidrio 8/10 mm

3260.0RCV

BISAGRA CON 2 AGUJEROS DE FIJACIÓN RETENCIÓN REGULABLE

Características técnicas:

- Base con orificios ranurados que permiten ajuste en profundidad
- Tornillos y base ocultos para una mejor estética
- Apertura de 180°
- Montaje con muesca 3260BE
- Peso máximo por hoja: 60 kg
- Sistema patentado
- Acabados de alta calidad
- Cumple norma EN1670 grado 5
- 7 años de garantía

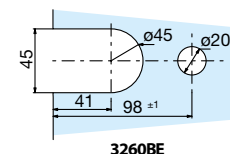
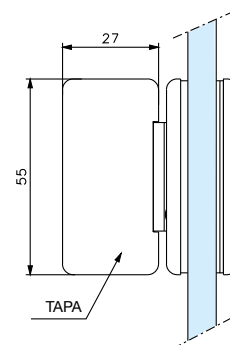
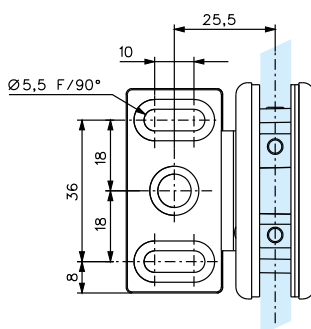
Acabados:

Plata brillo	1880.3R PB
Plata mate	1880.3R PM
Efecto inox mate	1880.3R IN

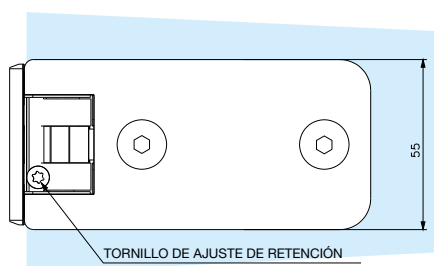
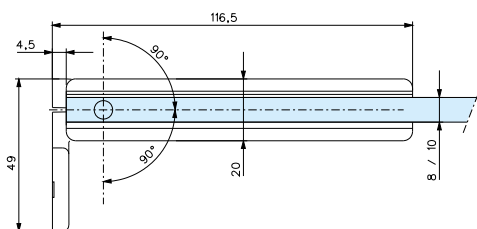


SYSTÈMES BREVETÉS
PATENTED SYSTEM

- Système de réglage d'angle précis
- Système anti-bruit
- Adjustment System of the door angle
- Anti-noise system



3260BE



BISAGRA CON 3 AGUJEROS DE FIJACIÓN RETENCIÓN REGULABLE

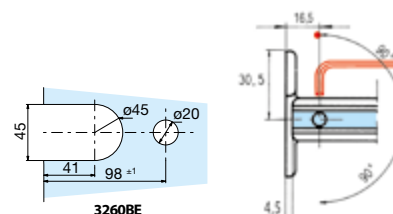
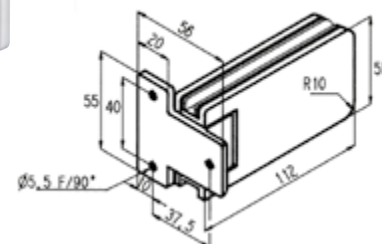
3261.0R

Características técnicas:

- Apertura de 180°
- Montaje con muesca 3260BE
- Material: bronce. Eje inoxidable
- Peso máximo por hoja: 60 kg, para un peso superior colocar una tercera bisagra

Acabados:

Plata brillo	1880.R PB
Plata mate	1880.R PM
Efecto inox mate	1880.R IN



3260BE



Vidrio 8/10 mm

BISAGRA VIDRIO/VIDRIO RETENCIÓN REGULABLE

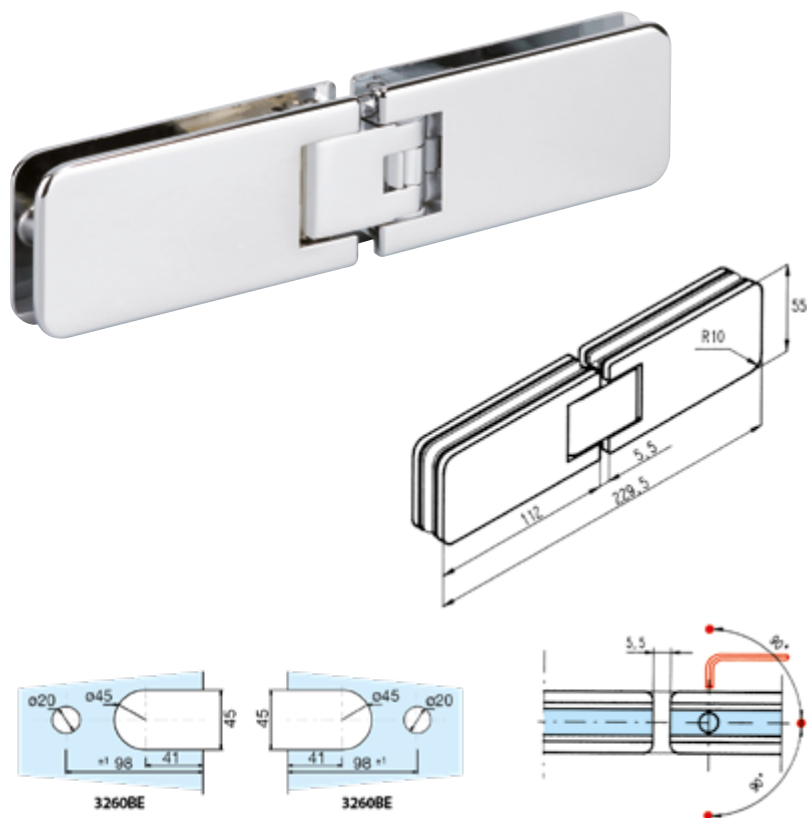
3262.0R

Características técnicas:

- Apertura de 180°
- Montaje con muesca 3260BE
- Material: bronce. Eje inoxidable
- Peso máximo por hoja: 60 kg, para un peso superior colocar una tercera bisagra
- El sistema regulable permite la rápida alineación de la puerta, sobre un plato de ducha, una hoja fija, o sobre la segunda puerta de una instalación de dos hojas

Acabados:

Plata brillo	1885.R PB
Plata mate	1885.R PM
Efecto inox mate	1885.R IN



BISAGRA VIDRIO/VIDRIO EN ÁNGULO DE 90° RETENCIÓN REGULABLE

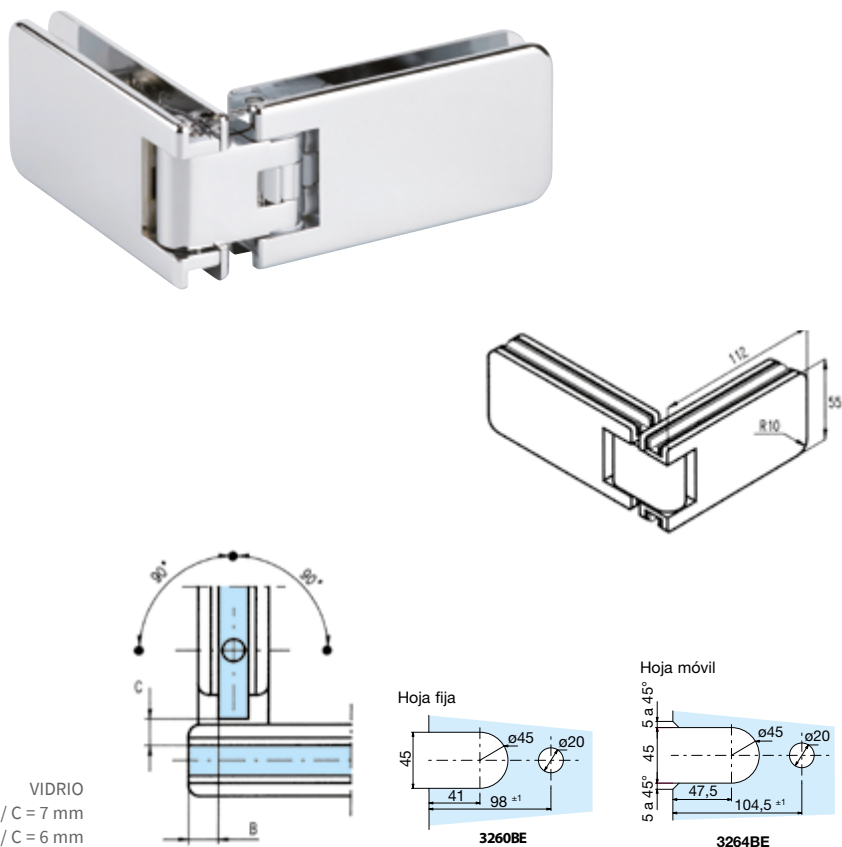
3264.0R

Características técnicas:

- Apertura de 180°
- Montaje con muesca 3264BE para la hoja móvil y 3260BE para la hoja fija
- Material: bronce. Eje inoxidable
- Para puerta de 90° con relación a la hoja fija

Acabados:

Plata brillo	1882.R PB
Plata mate	1882.R PM
Efecto inox mate	1882.R IN



VIDRIO
8 mm: B = 8 mm / C = 7 mm
10 mm: B = 7 mm / C = 6 mm



SERIE MÉLORA SQ

Vidrio 8/10/12 mm

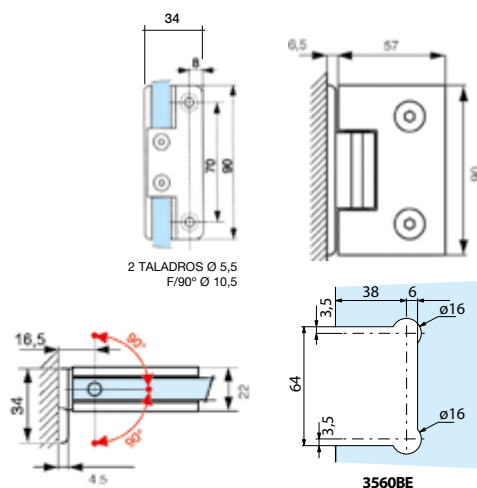
BISAGRA CON 2 AGUJEROS DE FIJACIÓN RETENCIÓN REGULABLE

Características técnicas:

- Apertura de 180°
- Montaje con muesca 3560BE
- Peso máximo por hoja: 60 kg

Acabados:

Plata brillo	1901.3R PB
Plata mate	1901.3R PM
Efecto inox mate	1901.3R IN



3561.0RSQ

3560BE

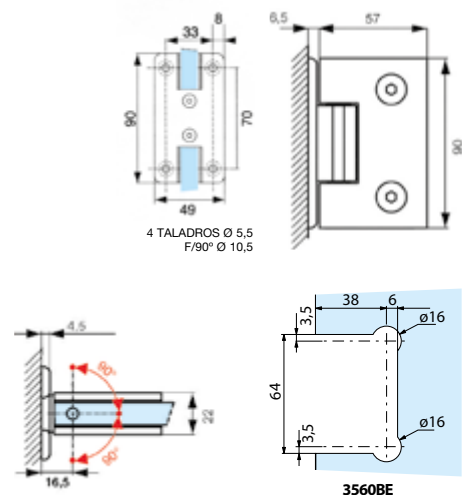
BISAGRA CON 4 AGUJEROS DE FIJACIÓN RETENCIÓN REGULABLE

Características técnicas:

- Apertura de 180°
- Montaje con muesca 3560BE
- Peso máximo por hoja: 60 kg

Acabados:

Plata brillo	1901.1R PB
Plata mate	1901.1R PM
Efecto inox mate	1901.1R IN



3560.0RSQ

3560BE

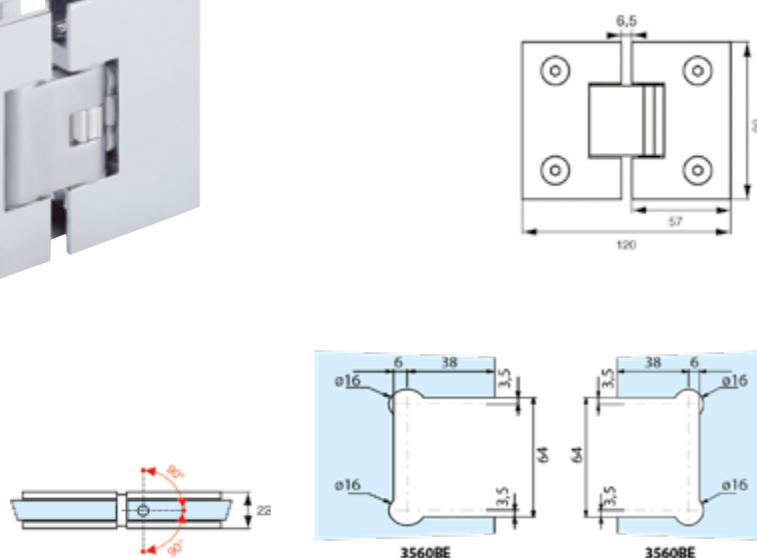
BISAGRA VIDRIO/VIDRIO RETENCIÓN REGULABLE

Características técnicas:

- Apertura de 180°
- Montaje con muesca 3560BE
- Peso máximo por hoja: 60 kg

Acabados:

Plata brillo	1907.1R PB
Plata mate	1907.1R PM
Efecto inox mate	1907.1R IN



3562.0RSQ

3560BE

3560BE

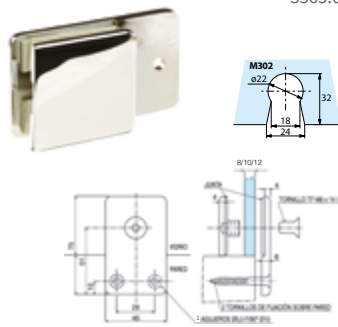
COMPLEMENTOS CARRÉA-MARINE-PREMIUM-MÉLORA

PIEZA DE FIJACIÓN PARA PARED

Para vidrio 8/10/12
Material: bronce

Acabados:

Plata brillo	1906.1 PB
Plata mate	1906.1 PM
Efecto inox mate	1906.1 IN



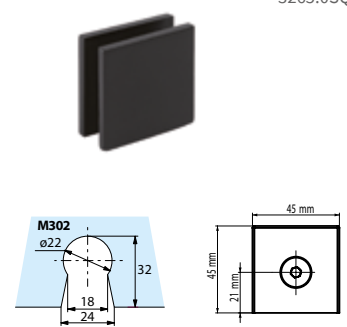
3565.0

PINZA DE FIJACIÓN PARA HOJA FIJA

Para vidrio 8/10/12
Material: latón

Acabados:

Plata brillo	1887 PB
Plata mate	1887 PM
Efecto inox mate	1887 IN
Negro	1887 NE



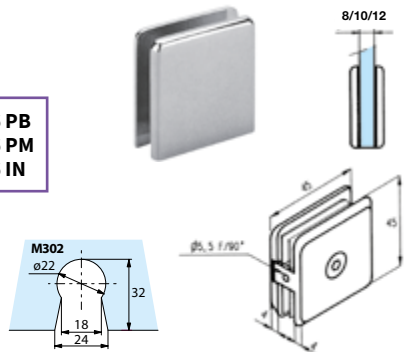
3265.0SQ

PIEZA DE FIJACIÓN PARA HOJA FIJA

Para vidrio 8/10/12

Acabados:

Plata brillo	1886 PB
Plata mate	1886 PM
Efecto inox mate	1886 IN



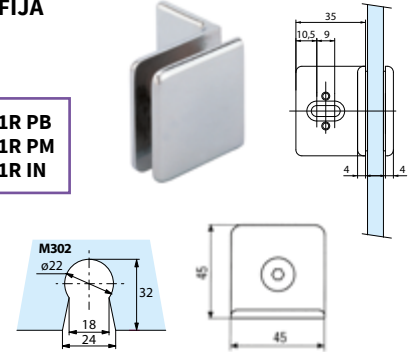
3265.0

PIEZA DE FIJACIÓN CON ESCUADRA PARA HOJA FIJA

Para vidrio 8/10/12

Acabados:

Plata brillo	1886.1R PB
Plata mate	1886.1R PM
Efecto inox mate	1886.1R IN



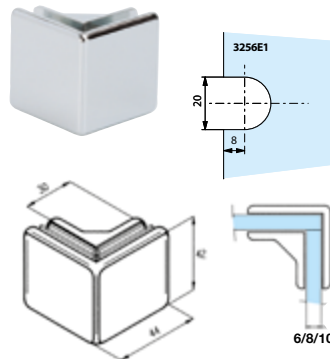
3465.0

PIEZA DE UNIÓN MEDIA EN ÁNGULO DE 90° PARA HOJA FIJA

Para vidrio 6/8/10
Material: bronce

Acabados:

Plata brillo	1985 PB
Plata mate	1985 PM
Efecto inox mate	1985 IN



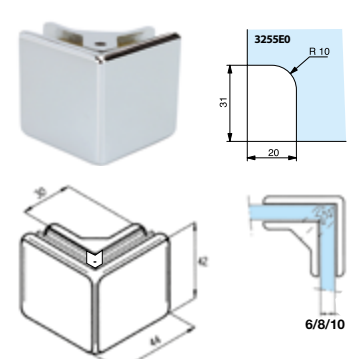
3256.0

PIEZA DE FIJACION DE TALÓN EN ÁNGULO DE 90° PARA HOJA FIJA

Para vidrio 6/8/10

Acabados:

Plata brillo	1986 PB
Plata mate	1986 PM
Efecto inox mate	1986 IN



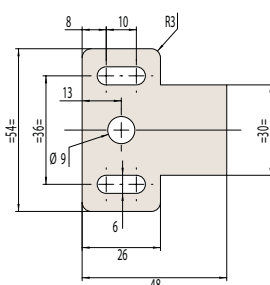
3255.0

CUÑAS PARA BISAGRAS MARINE, MARÉVA Y CARRÉA

Adaptada a las bisagras ref. 1880.3R, 1890.2R, 1897.R

Acabados:

Espesor: 1 mm	1899.10
Espesor: 2 mm	1899.11



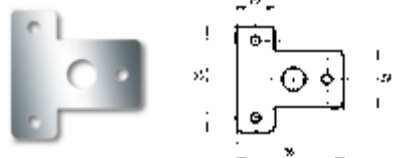
2814.3CV
2814.4CV

CUÑAS PARA BISAGRA MARINE

Adaptada a la bisagra ref. 1880.R

Acabados:

Espesor: 1 mm	Traslúcida	1899.3
	Plata brillo	1899.7 PB
	Plata mate	1899.7 PM



2814.1
2814.3
2814.4

CUÑAS PARA BISAGRA MARINE

Adaptada a la bisagra ref. 1888.R

Acabados:

Espesor: 4 mm	Plata brillo	1899.8 PB
	Plata mate	1899.8 PM



2814.2



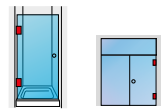
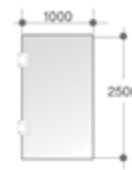
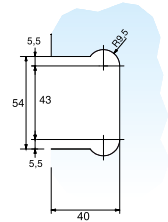
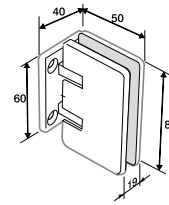
SERIE PICCOLO Vidrio 6/8 mm

BISAGRA SIMPLE 90° 80 x 50 mm

Retención a 0°, +90°, -90°

Acabados:

Plata brillo	1842 PB
Plata mate veloux	1842 PM
Efecto inox mate	1842 IN



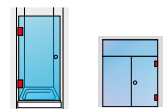
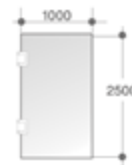
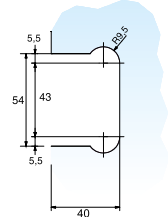
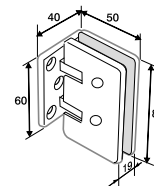
360P

BISAGRA DESPLAZADA 90° 80 x 50 mm

Retención a 0°, +90°, -90°

Acabados:

Plata brillo	1843 PB
Plata mate veloux	1843 PM
Efecto inox mate	1843 IN



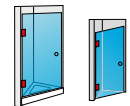
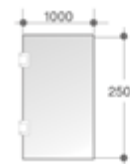
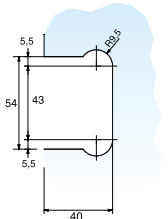
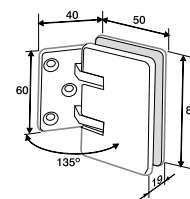
362P

BISAGRA 135° 80 x 50 mm

Retención a 0°, +90°, -90°

Acabados:

Plata brillo	1844 PB
Plata mate veloux	1844 PM
Efecto inox mate	1844 IN



361P

BISAGRA DOBLE

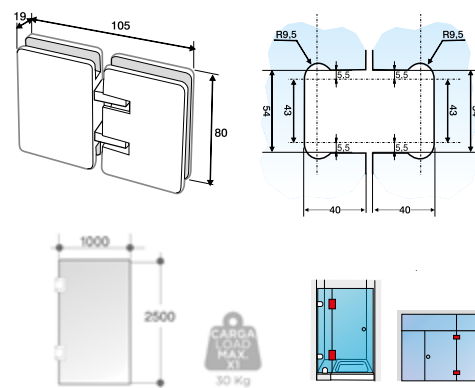
80 x 105 mm

Retención a 0°, +90°, -90°

Acabados:

Plata brillo	1845 PB
Plata mate veloux	1845 PM
Efecto inox mate	1845 IN

*Bisagra doble sin retención a 180° en pág. 183 (ref.1846)

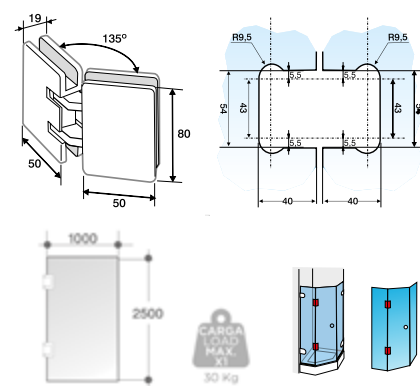


363P

BISAGRA DOBLE 135°

Acabados:

Plata brillo	1847 PB
Plata mate veloux	1847 PM
Efecto inox mate	1847 IN



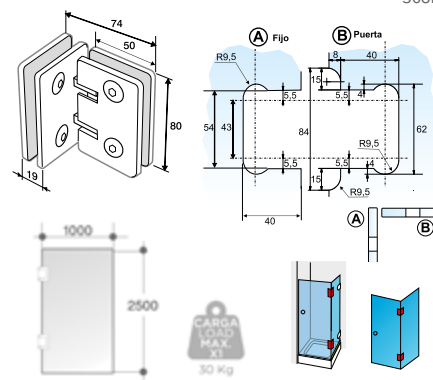
364P

BISAGRA DOBLE 90°

Retención a 0°, +90°, -90°

Acabados:

Plata brillo	1848 PB
Plata mate veloux	1848 PM
Efecto inox mate	1848 IN



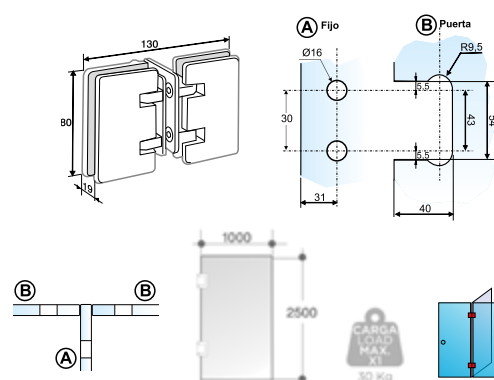
368P

BISAGRA DOBLE VIDRIO CENTRAL

Retención a 0°, +90°, -90°

Acabados:

Plata brillo	1849 PB
Plata mate veloux	1849 PM
Efecto inox mate	1849 IN



367P



SERIE BAR ALINEACIÓN REGULABLE Vidrio 8/10 mm AISI-316 **NOVEDAD**

BISAGRA SIMPLE 90° REGULABLE 95 X 59 mm

Retención a 0°, +90°, -90°

Características técnicas:

- Permite ajustar con una llave allen los desniveles entre paredes, marcos y vidrios de forma fácil y rápida.
- Diseñando un herraje con tapas embellecedoras, líneas rectas y cuidadas, y con la total capacidad de personalizar colores y acabados
- Fabricada en acero inoxidable AISI 316, tornillería de acero inoxidable A2, ejes de giro y muelles de retención también en AISI 303 y 302, y juntas fabricadas en PE
- Certificada según:

UNE-EN 1935:2002/AC:2004, grado 7: 200.000 ciclos de uso

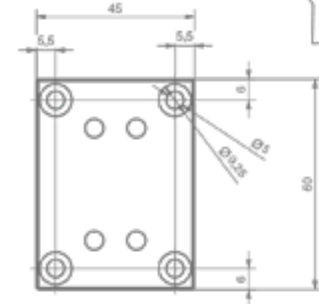
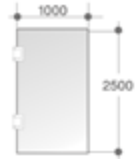
UNE-EN 1670:2007/AC:2008 Grado 5, máxima resistencia anticorrosión

Acabados:

Inox brillo	1862.1R IB
Inox mate	1862.1R IM



Ver vídeo demostrativo www.vitrum.es



BAR360

BISAGRA SIMPLE DESPLAZADA 90° REGULABLE 95 X 59 mm

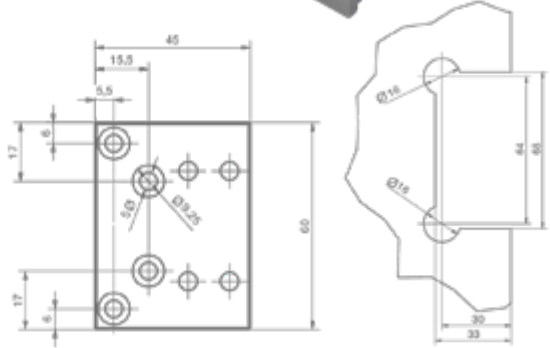
Retención a 0°, +90°, -90°

Acabados:

Inox brillo	1863.1R IB
Inox mate	1863.1R IM



BAR362



BISAGRA DOBLE REGULABLE 95 X 105 mm

Retención a 0°, +90°, -90°

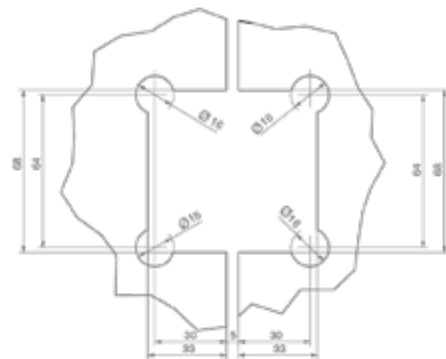
Acabados:

Inox brillo	1865.1R IB
Inox mate	1865.1R IM

*Otros acabados a consultar



BAR363



BISAGRA DOBLE 90° REGULABLE

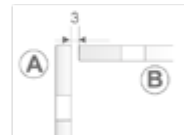
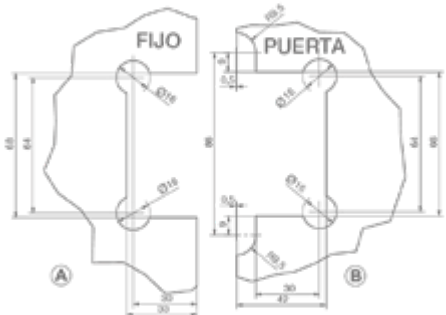
Retención a 0°, +90°, -90°

Acabados:

Inox brillo	1868.1R IB
Inox mate	1868.1R IM



BAR365



BISAGRA DOBLE VIDRIO CENTRAL REGULABLE

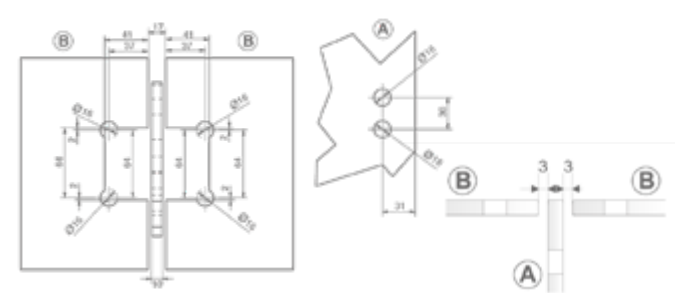
Retención a 0°, +90°, -90°

Acabados:

Inox brillo	1869.1R IB
Inox mate	1869.1R IM



BAR367



BISAGRAS DECO CON TORNILLERÍA OCULTA

Vidrio 8/10 mm

NOVEDAD

BISAGRA SIMPLE 90°

DECO360

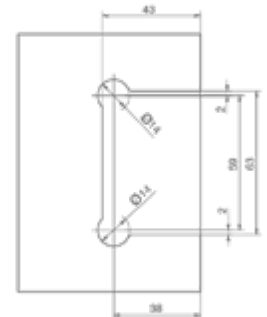
REGULABLE

Características técnicas:

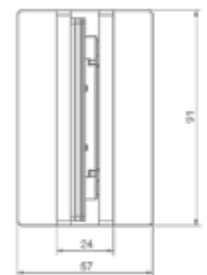
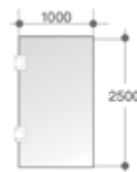
- Con retención a 0°, +90°, -90°
- Bisagra con retención mecánica y regulación de la alineación de la puerta en su posición de cierre. Fabricadas en estampación de Latón.
- Ejes de giro y tornillería fabricadas en acero inoxidable.
- Juntas de apriete al vidrio fabricadas en PE.
- Carga máxima por unidad: 35 kg

Acabados:

Plata brillo	1836.R PB
Efecto inox mate	1836.R IN
Negro mate	1836.R NE



Ver vídeo demostrativo
www.vitrum.es



BISAGRA SIMPLE 90°

DECO362

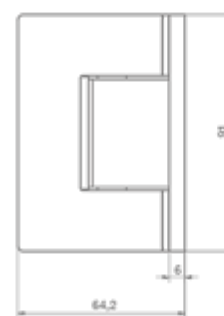
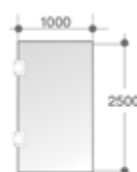
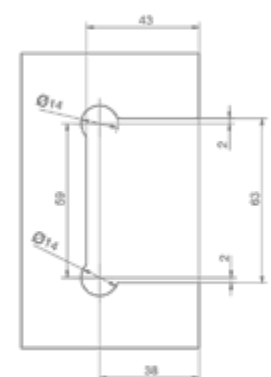
DESPLAZADA REGULABLE

Con retención a 0°, +90°, -90°

Tornillería totalmente oculta

Acabados:

Plata brillo	1837.R PB
Efecto inox mate	1837.R IN
Negro mate	1837.R NE



SERIE BB

Vidrio 8/10 mm

BISAGRA SIMPLE 90°

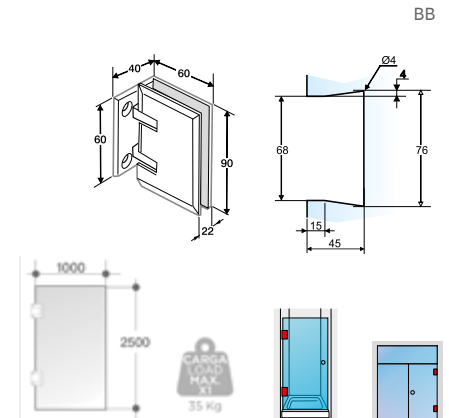
90 x 60 mm

Retención a 0°, +90°, -90°

Acabados:

Plata brillo	1875 PB
Plata mate veloux	1875 PM
Efecto inox mate	1875 IN
Negro mate	1875 NE

*Para otros acabados y espesores, consúltanos



BB

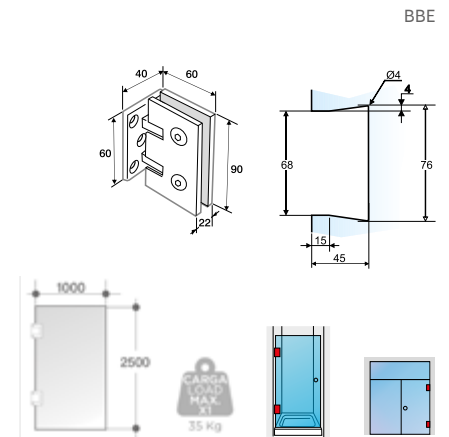
BISAGRA DESPLAZADA 90°

90 x 60 mm

Retención a 0°, +90°, -90°

Acabados:

Plata brillo	1878 PB
Plata mate veloux	1878 PM
Efecto inox mate	1878 IN
Negro mate	1878 NE



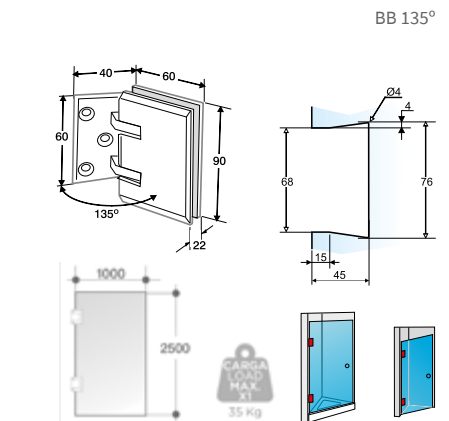
BBE

BISAGRA 135°

90 x 60 mm

Acabados:

Plata brillo	1875.1 PB
Plata mate veloux	1875.1 PM
Efecto inox mate	1875.1 IN
Negro mate	1875.1 NE



BB 135°

BISAGRA DOBLE

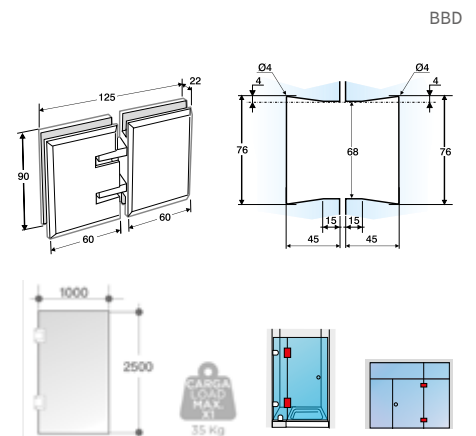
90 x 125 mm

Retención a 0°, +90°, -90°

Acabados:

Plata brillo	1876 PB
Plata mate veloux	1876 PM
Efecto inox mate	1876 IN
Negro mate	1876 NE

*Bisagra doble sin retención a 180° en pág. 183 (ref.1877)



BBD

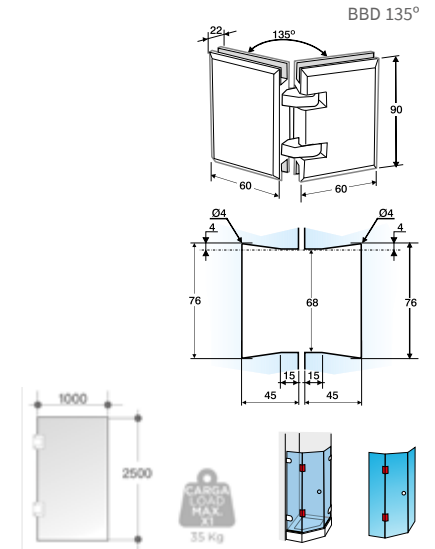


Vidrio 8/10 mm

BISAGRA DOBLE 135°

Acabados:

Plata brillo	1876.1 PB
Plata mate veloux	1876.1 PM
Efecto inox mate	1876.1 IN
Negro mate	1876.1 NE

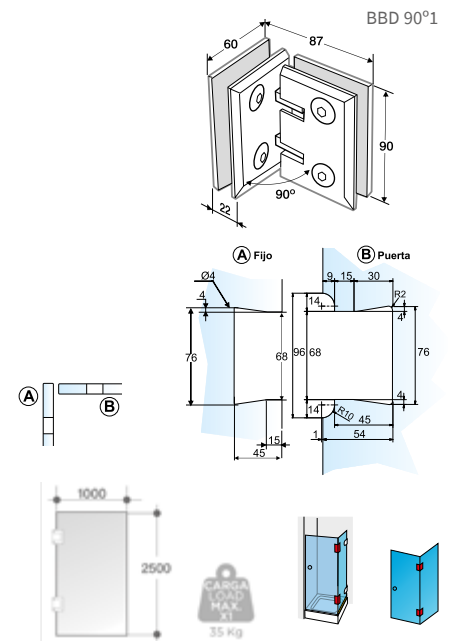


BISAGRA DOBLE 90°

Retención a 0°, +90°, -90°

Acabados:

Plata brillo	1879 PB
Plata mate veloux	1879 PM
Efecto inox mate	1879 IN
Negro mate	1879 NE

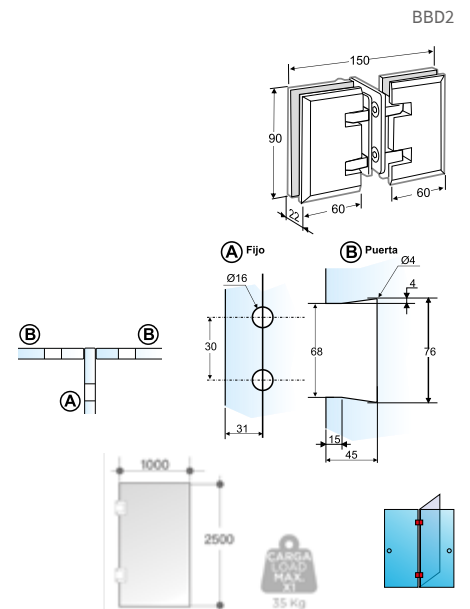


BISAGRA DOBLE VIDRIO CENTRAL

Retención a 0°, +90°, -90°

Acabados:

Plata brillo	1879.1 PB
Plata mate veloux	1879.1 PM
Efecto inox mate	1879.1 IN
Negro mate	1879.1 NE



SERIE SQUARE

Vidrio 8/10/12 mm

BISAGRA SIMPLE 90°

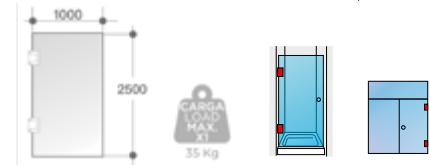
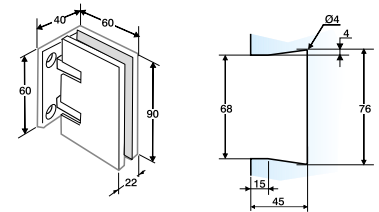
90 x 60 mm

Retención a 0°, +90°, -90°

Acabados:

V. 8/10 mm	Plata brillo Plata mate veloux Efecto inox mate Negro mate	1852 PB 1852 PM 1852 IN 1852 NE
V. 12 mm	Plata brillo Efecto inox mate	1852.12 PB 1852.12 IN

*Para otros acabados y espesores, consúltanos



360S
360SV12

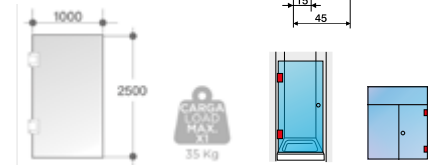
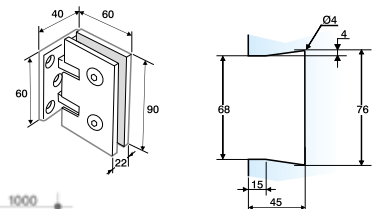
BISAGRA DESPLAZADA 90°

90 x 60 mm

Retención a 0°, +90°, -90°

Acabados:

V. 8/10 mm	Plata brillo Plata mate veloux Efecto inox mate Negro mate	1853 PB 1853 PM 1853 IN 1853 NE
V. 12 mm	Plata brillo Efecto inox mate	1853.12 PB 1853.12 IN



362S
362SV12

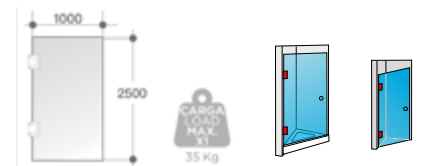
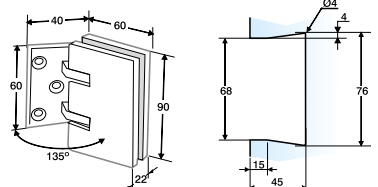
BISAGRA 135°

90 x 60 mm

Vidrio 8/10 mm

Acabados:

Plata brillo	1854 PB
Plata mate veloux	1854 PM
Efecto inox mate	1854 IN
Negro mate	1854 NE



361S

BISAGRA DOBLE

90 x 125 mm

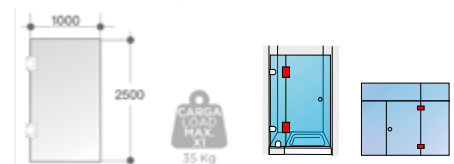
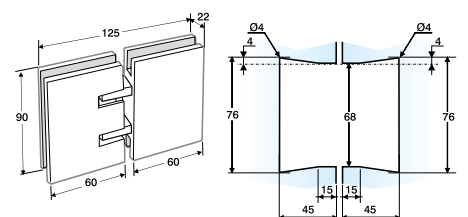
Vidrio 8/10 mm

Retención a 0°, +90°, -90°

Acabados:

Plata brillo	1855 PB
Plata mate veloux	1855 PM
Efecto inox mate	1855 IN
Negro mate	1855 NE

*Bisagra doble sin retención a 180° en pág. 183 (ref. 1856)



363S

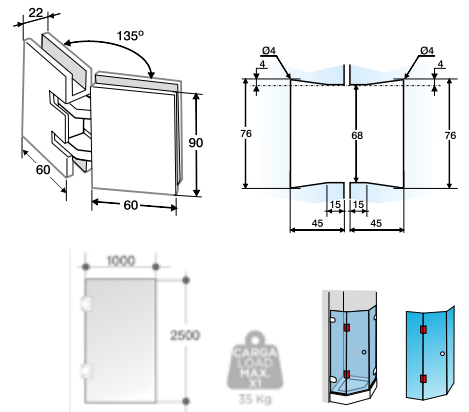


Vidrio 8/10 mm

BISAGRA DOBLE 135°

Acabados:

Plata brillo	1857 PB
Plata mate veloux	1857 PM
Efecto inox mate	1857 IN
Negro mate	1857 NE



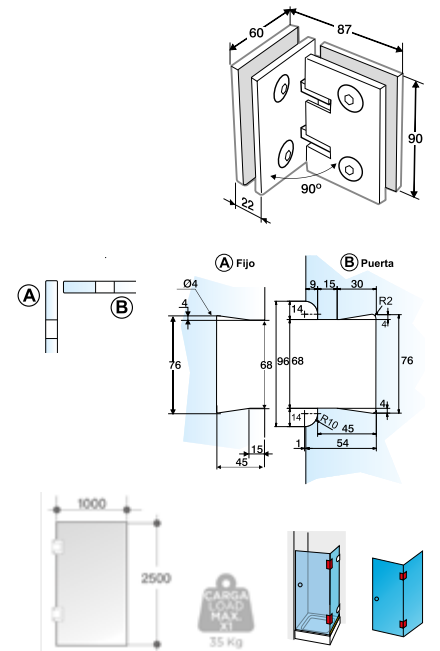
364S

BISAGRA DOBLE 90°

Retención a 0°, +90°, -90°

Acabados:

Plata brillo	1858 PB
Plata mate veloux	1858 PM
Efecto inox mate	1858 IN
Negro mate	1858 NE



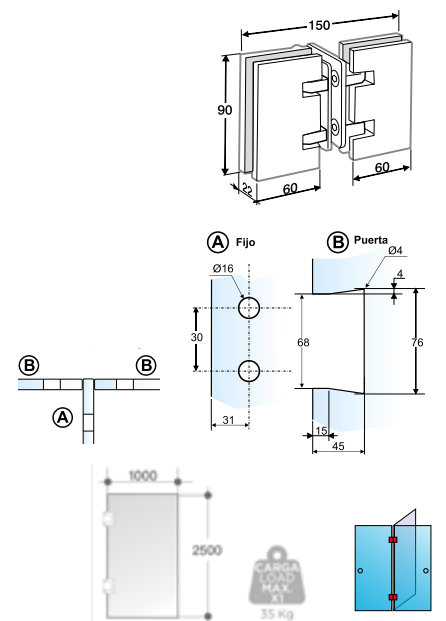
368S

BISAGRA DOBLE VIDRIO CENTRAL

Retención a 0°, +90°, -90°

Acabados:

Plata brillo	1859 PB
Plata mate veloux	1859 PM
Efecto inox mate	1859 IN
Negro mate	1859 NE



367S



SERIE VESTA

Vidrio 8/10/12 mm

BISAGRA SIMPLE 90°

81 x 51 mm

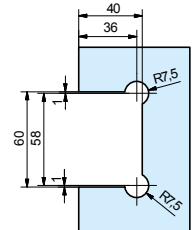
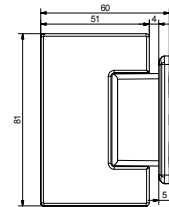
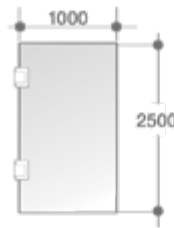
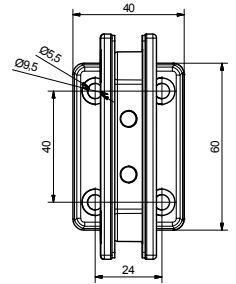
Retención a 0°, +90°, -90°

Material: Latón / Inox AISI-316L

Acabados:

V. 8/10 mm	Plata brillo	1862 PB
	Inox brillo	1862 IB
	Inox mate	1862 IM
V. 12 mm	Negro mate	1862 NE
	Inox brillo	1862.12 IB
	Inox mate	1862.12 IM

360V
360V12



BISAGRA DESPLAZADA 90°

81 x 51 mm

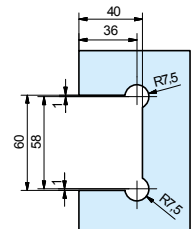
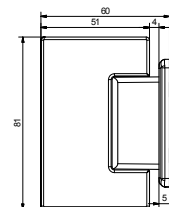
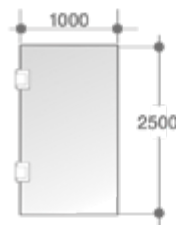
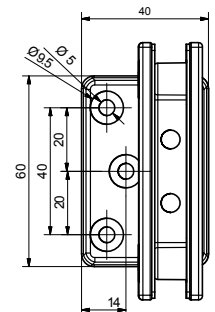
Retención a 0°, +90°, -90°

Material: Latón / Inox AISI-316L

Acabados:

V. 8/10 mm	Plata brillo	1863 PB
	Inox brillo	1863 IB
	Inox mate	1863 IM
V. 12 mm	Negro mate	1863 NE
	Inox brillo	1863.12 IB
	Inox mate	1863.12 IM

362V
362V12



SERIE LATÓN

Vidrio 6/8 mm

BISAGRA SIMPLE 90°

75 x 46 mm

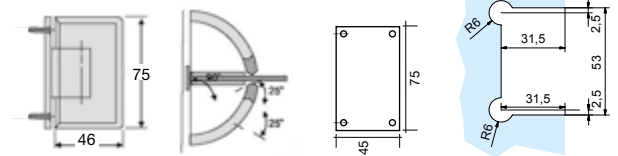
Retención a 0°, +90°, -90°

Acabados:

Plata brillo **5624 PB**



B1600



BISAGRA DESPLAZADA 90°

75 x 46 mm

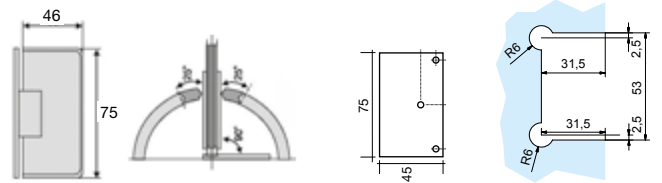
Retención a 0°, +90°, -90°

Acabados:

Plata brillo **5628 PB**



B1604



BISAGRA DOBLE 90°

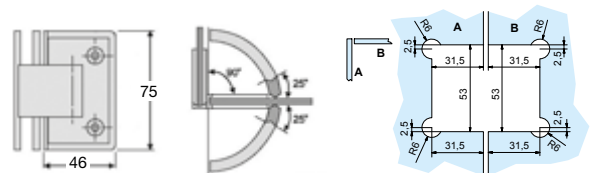
Retención a 0°, +90°, -90°

Acabados:

Plata brillo **5625 PB**



B1601



BISAGRA DOBLE

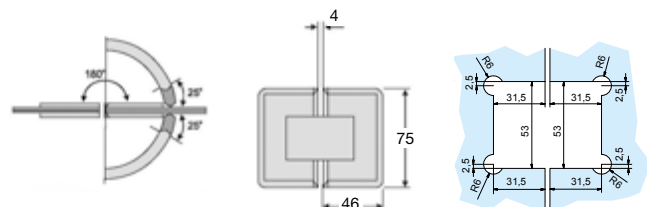
Retención a 0°, +90°, -90°

Acabados:

Plata brillo **5627 PB**



B1603





SERIE LATÓN

Vidrio 8/10 mm

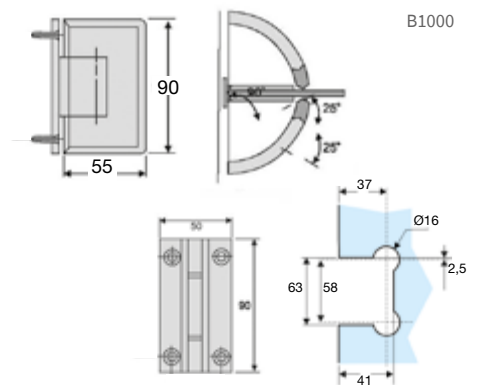
BISAGRA SIMPLE 90°

90 x 55 mm

Retención a 0°, +90°, -90°

Acabados:

Plata brillo **5600 PB**



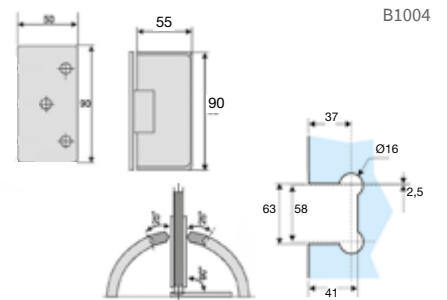
BISAGRA DESPLAZADA 90°

90 x 55 mm

Retención a 0°, +90°, -90°

Acabados:

Plata brillo **5604 PB**

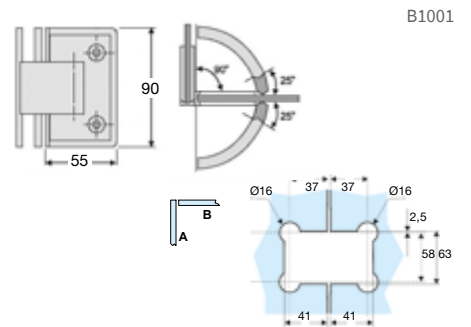


BISAGRA DOBLE 90°

Retención a 0°, +90°, -90°

Acabados:

Plata brillo **5601 PB**

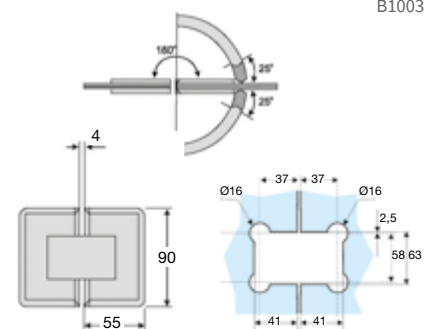
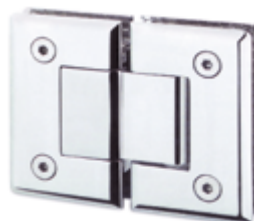


BISAGRA DOBLE

Retención a 0°, +90°, -90°

Acabados:

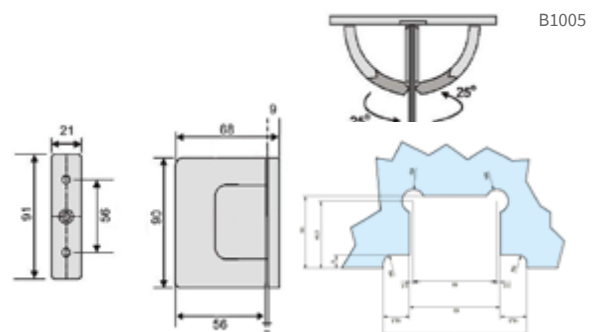
Plata brillo **5603 PB**



BISAGRA PIVOTANTE 90°

Acabados:

Plata brillo **5605 PB**



SERIE INOX

Vidrio 8/10 mm

BISAGRA SIMPLE 90°

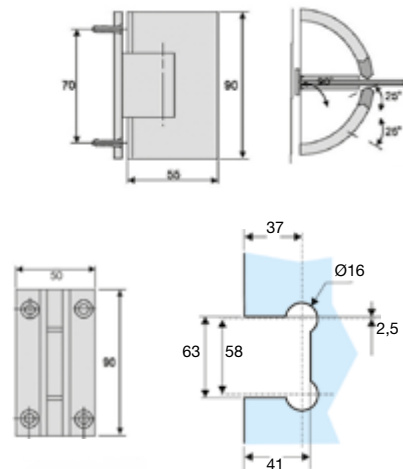
90 x 55 mm

Retención a 0°, +90°, -90°

Acabados:

Inox brillo	5610 IB
Inox mate	5610 IM
Negro	5610 NE

B2000



BISAGRA DESPLAZADA 90°

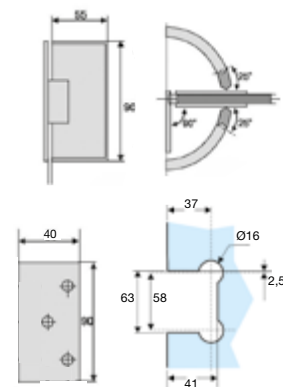
90 x 55 mm

Retención a 0°, +90°, -90°

Acabados:

Inox brillo	5614 IB
Inox mate	5614 IM
Negro	5614 NE

B2004



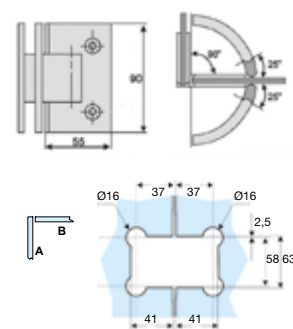
BISAGRA DOBLE 90°

Retención a 0°, +90°, -90°

Acabados:

Inox brillo	5611 IB
Inox mate	5611 IM

B2001



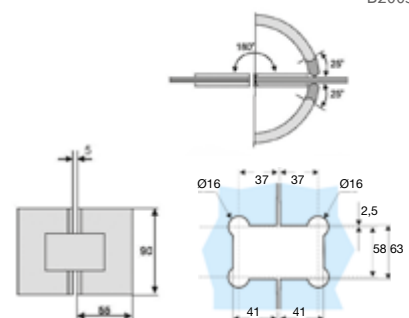
BISAGRA DOBLE

Retención a 0°, +90°, -90°

Acabados:

Inox brillo	5613 IB
Inox mate	5613 IM
Negro	5613 NE

B2003





COMPLEMENTOS SERIE LATÓN

Vidrio 8/10

FIJO MAMPARA 50 x 50 mm

Material: latón

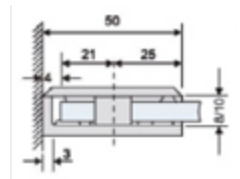
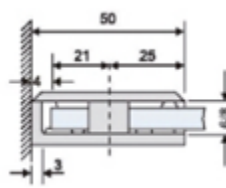
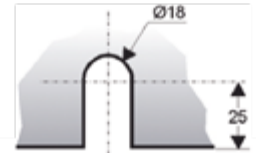
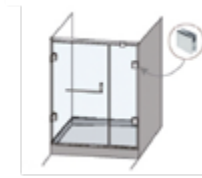
Acabados:

Vidrio 6/8 mm

Plata brillo **5649 PB**

Vidrio 8/10 mm

Plata brillo **5650 PB**

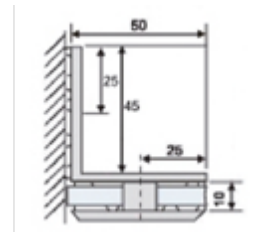
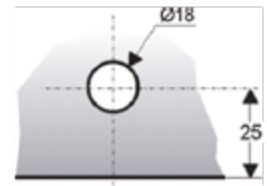
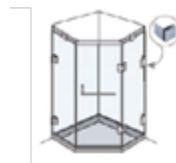


U1001
U1000

FIJO MAMPARA CON ESCUADRA

Acabados:

Plata brillo **5651 PB**

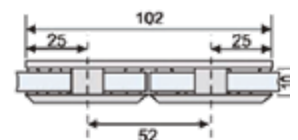
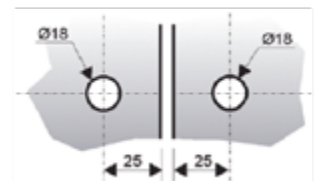
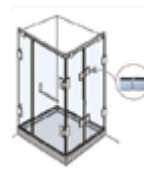


U1002

FIJO MAMPARA 180° VIDRIO-VIDRIO

Acabados:

Plata brillo **5655 PB**



U1006

COMPLEMENTOS SERIE INOX

Vidrio 8/10

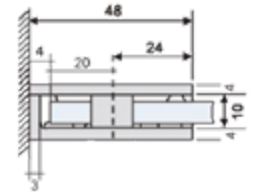
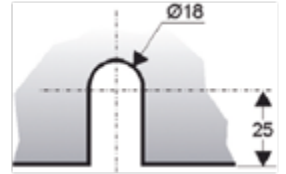
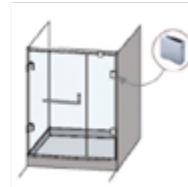
AISI-304

FIJO MAMPARA 48 x 45 mm

U2001

Acabados:

Inox brillo	5660 IB
Inox mate	5660 IM

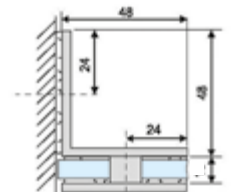
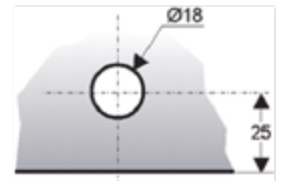


FIJO MAMPARA CON ESCUADRA

U2002

Acabados:

Inox brillo	5661 IB
Inox mate	5661 IM

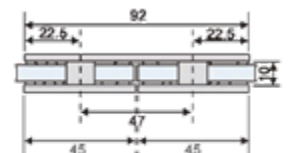
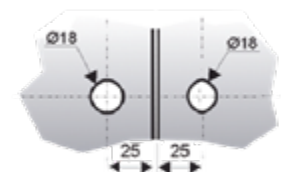
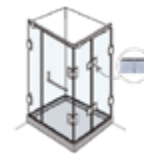


FIJO MAMPARA 180° VIDRIO-VIDRIO

U2006

Acabados:

Inox brillo	5665 IB
Inox mate	5665 IM





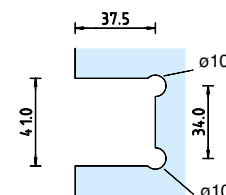
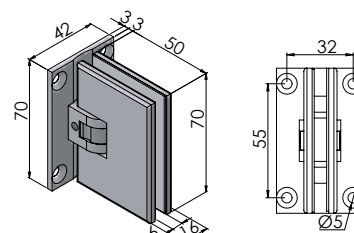
SERIE SYNERA LIGHT AISI-304 Vidrio 6/8 mm

BISAGRA SIMPLE
RETENCIÓN REGULABLE ±5°

Peso máximo por hoja: 32 kg

Acabados:

Vidrio 6 mm	Inox brillo Inox mate	1922.10R IB 1922.10R IM
Vidrio 8 mm	Inox brillo Inox mate	1922.11R IB 1922.11R IM



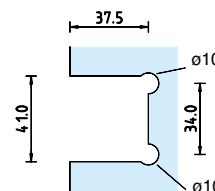
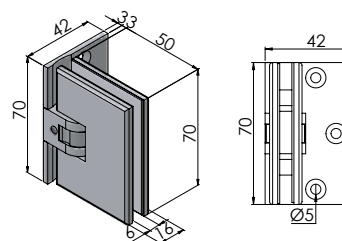
3066
3067

BISAGRA DESPLAZADA
RETENCIÓN REGULABLE ±5°

Peso máximo por hoja: 32 kg

Acabados:

Vidrio 6 mm	Inox brillo Inox mate	1922.16R IB 1922.16R IM
Vidrio 8 mm	Inox brillo Inox mate	1922.17R IB 1922.17R IM



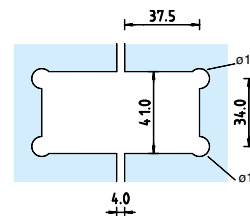
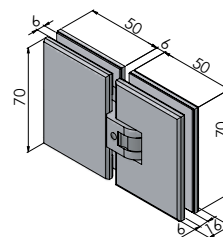
3072
3073

BISAGRA DOBLE 180°
RETENCIÓN REGULABLE ±5°

Peso máximo por hoja: 32 kg

Acabados:

Vidrio 6 mm	Inox brillo Inox mate	1922.12R IB 1922.12R IM
Vidrio 8 mm	Inox brillo Inox mate	1922.13R IB 1922.13R IM



3068
3069

SERIE SYNERA

AISI-304 Y AISI-316

Vidrio 8/10 mm

BISAGRA SIMPLE INOX 304

3021
3027

Peso máximo por hoja: 45 kg

Acabados:

Inox brillo	1922 IB
Inox mate	1922 IM

RETENCIÓN REGULABLE ±5°

Acabados:

Inox brillo	1922.R IB
Inox mate	1922.R IM
Negro	1922.R NE

BISAGRA SIMPLE INOX 316

3021 I
3027 I

Peso máximo por hoja: 45 kg

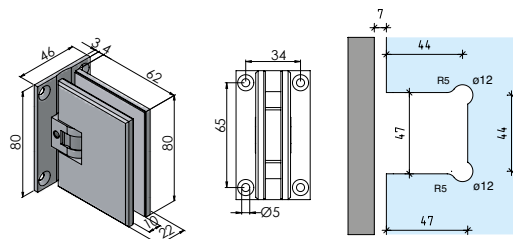
Acabados:

Inox brillo	1922.50 IB
Inox mate	1922.50 IM

RETENCIÓN REGULABLE ±5°

Acabados:

Inox brillo	1922.50R IB
Inox mate	1922.50R IM



BISAGRA DESPLAZADA INOX 304

3024
3029

Peso máximo por hoja: 45 kg

Acabados:

Inox brillo	1922.2 IB
Inox mate	1922.2 IM

RETENCIÓN REGULABLE ±5°

Acabados:

Inox brillo	1922.2R IB
Inox mate	1922.2R IM
Negro	1922.2R NE

BISAGRA DESPLAZADA INOX 316

3024 I
3029 I

Peso máximo por hoja: 45 kg

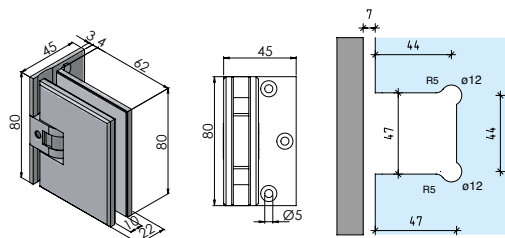
Acabados:

Inox brillo	1922.52 IB
Inox mate	1922.52 IM

RETENCIÓN REGULABLE ±5°

Acabados:

Inox brillo	1922.52R IB
Inox mate	1922.52R IM



BISAGRA DOBLE 180° INOX 304

3022
3028

Peso máximo por hoja: 45 kg

Acabados:

Inox brillo	1922.1 IB
Inox mate	1922.1 IM
Negro	1922.1 NE

RETENCIÓN REGULABLE ±5°

Acabados:

Inox brillo	1922.1R IB
Inox mate	1922.1R IM
Negro	1922.1R NE

BISAGRA DOBLE 180° INOX 316

3022 I
3028 I

Peso máximo por hoja: 45 kg

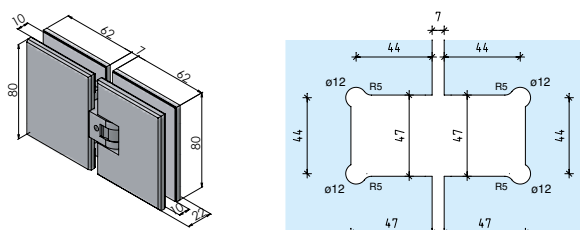
Acabados:

Inox brillo	1922.51 IB
Inox mate	1922.51 IM

RETENCIÓN REGULABLE ±5°

Acabados:

Inox brillo	1922.51R IB
Inox mate	1922.51R IM





BISAGRA DOBLE 90°

INOX 304

Peso máximo por hoja: 45 kg

Acabados:

Inox brillo	1922.3 IB
Inox mate	1922.3 IM
Negro	1922.3 NE

3025
3060

BISAGRA DOBLE 90°

INOX 316

Peso máximo por hoja: 45 kg

Acabados:

Inox brillo	1922.53 IB
Inox mate	1922.53 IM

30251
30601



RETENCIÓN REGULABLE ±5°

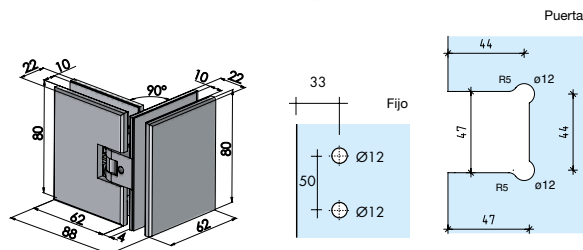
Acabados:

Inox brillo	1922.3R IB
Inox mate	1922.3R IM
Negro	1922.3R NE

RETENCIÓN REGULABLE ±5°

Acabados:

Inox brillo	1922.53R IB
Inox mate	1922.53R IM



SERIE SYNERA R AISI-304 Vidrio 8/10 mm

BISAGRA SIMPLE

Peso máximo por hoja: 45 kg

Acabados:

Inox brillo	5520 IB
Inox mate	5520 IM

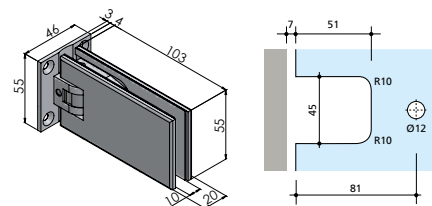
3077
3075



RETENCIÓN REGULABLE ±5°

Acabados:

Inox brillo	5520.R IB
Inox mate	5520.R IM



BISAGRA DESPLAZADA

Peso máximo por hoja: 45 kg

Acabados:

Inox brillo	5521 IB
Inox mate	5521 IM

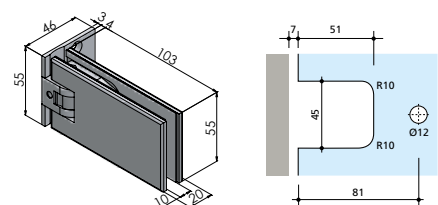
3082
3081



RETENCIÓN REGULABLE ±5°

Acabados:

Inox brillo	5521.R IB
Inox mate	5521.R IM



BISAGRA DOBLE 180°

Peso máximo por hoja: 45 kg

Acabados:

Inox brillo	5522 IB
Inox mate	5522 IM

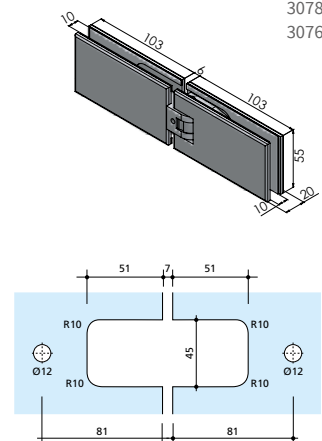
3078
3076



RETENCIÓN REGULABLE ±5°

Acabados:

Inox brillo	5522.R IB
Inox mate	5522.R IM



COMPLEMENTOS SYNERA LIGHT - SYNERA - SYNERA R

Vidrio 6/ 8/10 mm

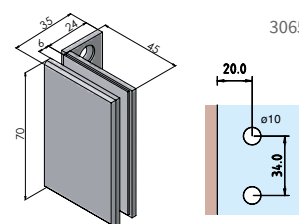
FIJO SYNERA LIGHT

INOX 304

Vidrio 6/8 mm

Acabados:

Inox brillo	1922.15 IB
Inox mate	1922.15 IM



3065

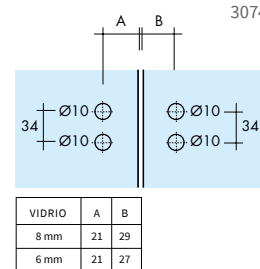
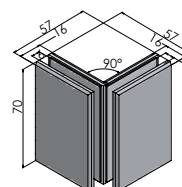
FIJO VIDRIO / VIDRIO 90° SYNERA LIGHT

INOX 304

Vidrio 6/8 mm

Acabados:

Inox brillo	1922.18 IB
Inox mate	1922.18 IM



3074

FIJO SYNERA

INOX 304

Vidrio 8/10 mm

Peso máximo por hoja: 45 kg

Acabados:

Inox brillo	1922.5 IB
Inox mate	1922.5 IM
Negro	1922.5 NE

3023

FIJO SYNERA

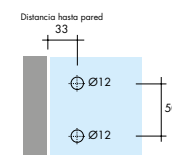
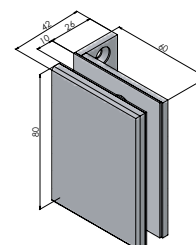
INOX 316

Vidrio 8/10 mm

Peso máximo por hoja: 45 kg

Acabados:

Inox brillo	1922.55 IB
Inox mate	1922.55 IM



3023 I

FIJO VIDRIO/VIDRIO 90° SYNERA - INOX 304

Vidrio 8/10 mm

Peso máximo por hoja: 45 kg

Acabados:

Inox brillo	1922.6 IB
Inox mate	1922.6 IM
Negro	1922.6 NE

3026

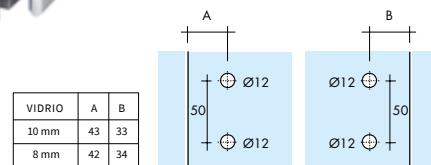
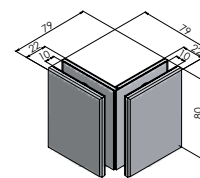
FIJO VIDRIO/VIDRIO 90° SYNERA - INOX 316

Vidrio 8/10 mm

Peso máximo por hoja: 45 kg

Acabados:

Inox brillo	1922.56 IB
Inox mate	1922.56 IM



3026 I

FIJO SYNERA R

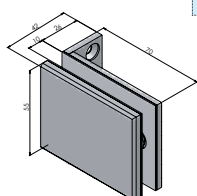
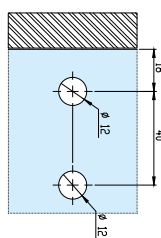
INOX 304

Vidrio 8/10 mm

Acabados:

Inox brillo	5523 IB
Inox mate	5523 IM

3083

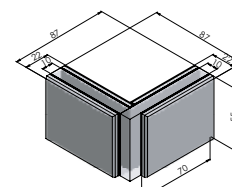


FIJO VIDRIO/VIDRIO 90° SYNERA R - INOX 304

Vidrio 8/10 mm

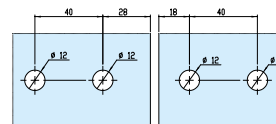
Acabados:

Inox brillo	5524 IB
Inox mate	5524 IM

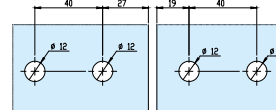


3084

DISTANCIA PARA VIDRIO 10 mm



DISTANCIA PARA VIDRIO 8 mm CON DOBLE JUNTA INTERIOR





SERIE EVA DOBLE REGULACIÓN Vidrio 6/8/10 mm

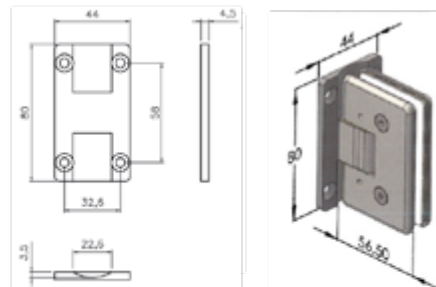
BISAGRA SIMPLE

EO2C61

80 x 50 mm

Características técnicas:

- Retención a 0°, +90°, -90°
- Peso máximo puerta: 55 kg
- Ancho máximo puerta: 840 mm
- Espesor del cromado: 25µ
- Doble sistema de regulación patentado:
- Retención regulable ± 7°
- Regulación axial ± 3°
- Diseño especial que evita la salida de agua
- Garantía de 200.000 aperturas
- Cumple norma EN1670 grado 5

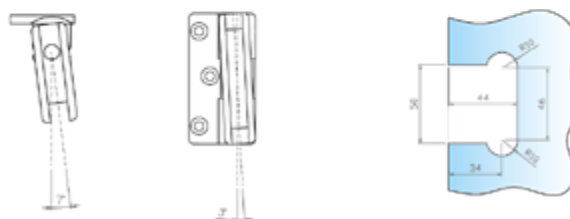


Acabados:

Plata brillo	1510 PB
Plata mate	1510 PM
Efecto inox mate	1510 IN
Negro mate	1510 NE



Ver vídeo demostrativo www.vitrum.es



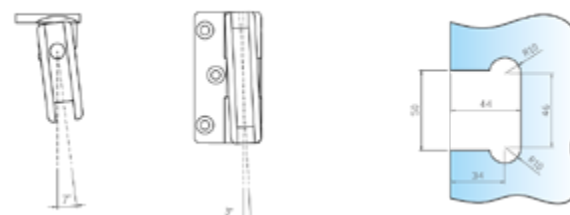
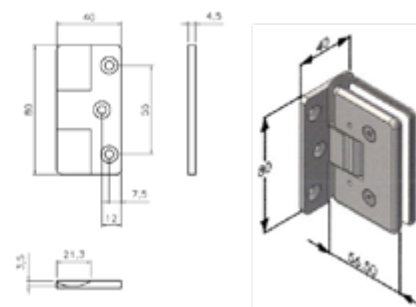
BISAGRA DESPLAZADA

EO2C62

80 x 50 mm

Acabados:

Plata brillo	1511 PB
Plata mate	1511 PM
Efecto inox mate	1511 IN
Negro mate	1511 NE



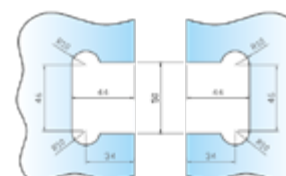
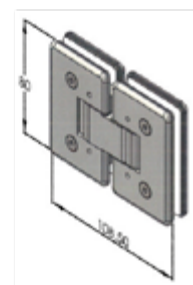
BISAGRA DOBLE

EO2C63

80 x 109 mm

Acabados:

Plata brillo	1512 PB
Plata mate	1512 PM
Efecto inox mate	1512 IN
Negro mate	1512 NE



BISAGRA DOBLE 360°

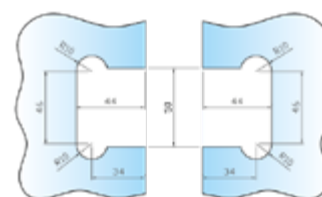
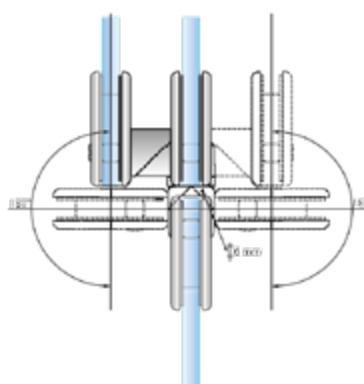
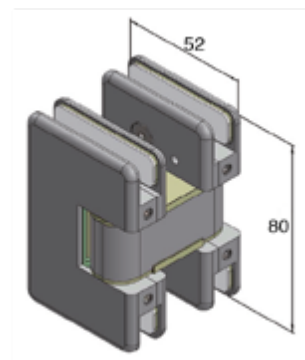
E02C66

Características técnicas:

- Giro a 0°, +90°, +180°, -90°, -180°
- Peso máximo puerta: 55 kg
- Ancho máximo puerta: 840 mm
- Espesor del cromado: 25μ
- Regulación axial ± 3°
- Diseño especial que evita la salida de agua
- Garantía de 200.000 aperturas
- Cumple norma EN1670 grado 5

Acabados:

Plata brillo	1513 PB
Plata mate	1513 PM
Efecto inox mate	1513 IN
Negro mate	1513 NE



Ver vídeo demostrativo
www.vitrum.es

BISAGRA DOBLE 90°

E02C64

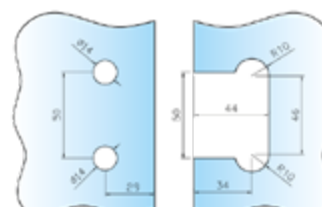
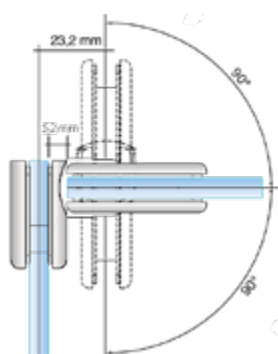
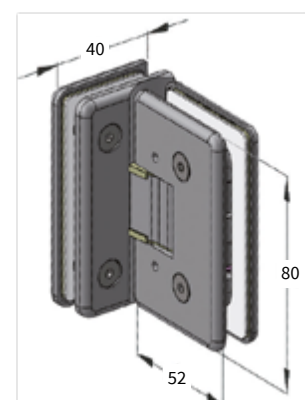
80 x 50 mm

Características técnicas:

- Retención a 0°, +90°, -90°
- Peso máximo puerta: 55 kg
- Ancho máximo puerta: 840 mm
- Espesor del cromado: 25μ
- Doble sistema de regulación patentado:
- Retención regulable ± 7°
- Regulación axial ± 3°
- Diseño especial que evita la salida de agua
- Garantía de 200.000 aperturas
- Cumple norma EN1670 grado 5

Acabados:

Plata brillo	1514 PB
Plata mate	1514 PM
Efecto inox mate	1514 IN
Negro mate	1514 NE





PARA BAÑO CON RETORNO AUTOMÁTICO

DOBLE REGULACIÓN

Vidrio 6/8/10 mm

BISAGRA SIMPLE

80 x 50 mm

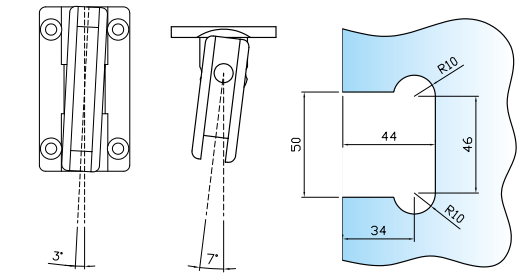
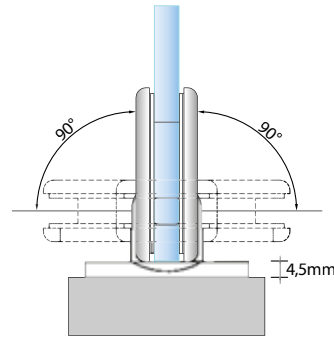
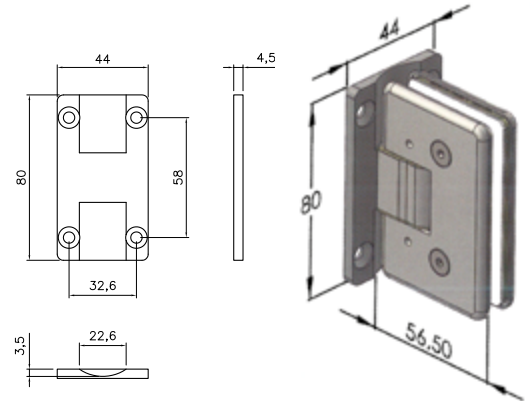
E02C71

Características técnicas:

- Retención a 0°, +90°, -90°
- **Retorno automático desde los 70°**
- Peso máximo puerta: 55 kg
- Ancho máximo puerta: 840 mm
- Espesor del cromado: 25μ
- Doble sistema de regulación patentado:
 - Retención regulable $\pm 7^\circ$
 - Regulación axial $\pm 3^\circ$
- Diseño especial que evita la salida de agua
- Garantía de 200.000 aperturas
- Cumple norma EN1670 grado 5

Acabados:

Plata brillo	1515 PB
Efecto inox mate	1515 IN
Negro mate	1515 NE



Ver vídeo demostrativo www.vitrum.es

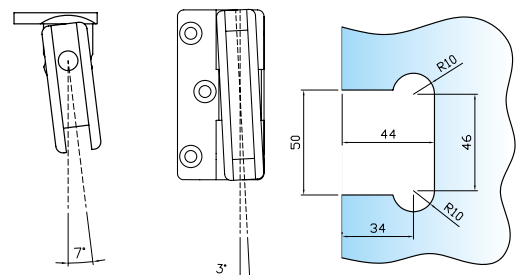
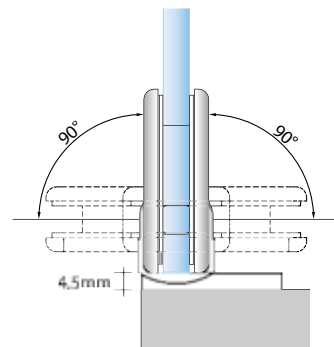
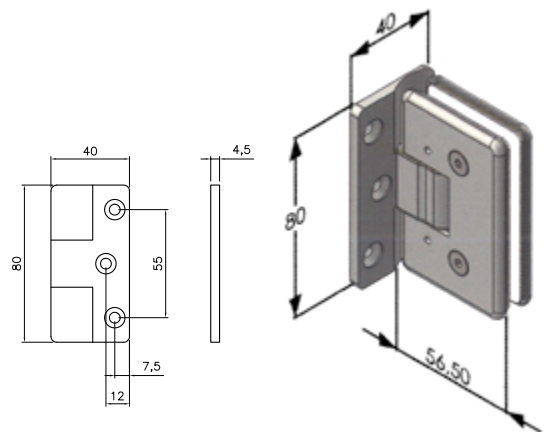
BISAGRA DESPLAZADA

80 x 50 mm

E02C72

Acabados:

Plata brillo	1516 PB
Efecto inox mate	1516 IN
Negro mate	1516 NE



BISAGRA DOBLE

80 x 109 mm

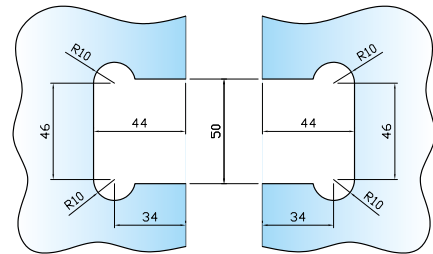
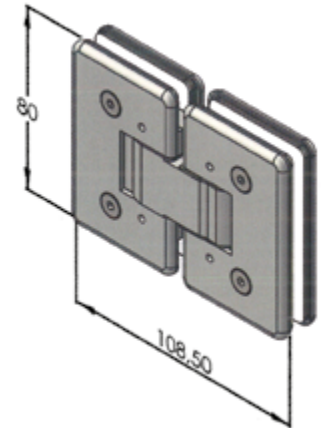
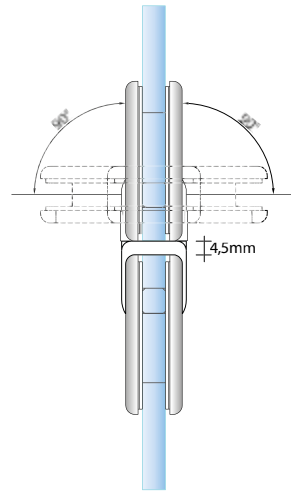
Características técnicas:

- Retención a 0°, +90°, -90°
- **Retorno automático desde los 70°**
- Peso máximo puerta: 55 kg
- Ancho máximo puerta: 840 mm
- Espesor del cromado: 25μ
- Doble sistema de regulación patentado:
 - Retención regulable $\pm 7^\circ$
 - Regulación axial $\pm 3^\circ$
- Diseño especial que evita la salida de agua
- Garantía de 200.000 aperturas
- Cumple norma EN1670 grado 5

Acabados:

Plata brillo	1517 PB
Efecto inox mate	1517 IN
Negro mate	1517 NE

E02C73

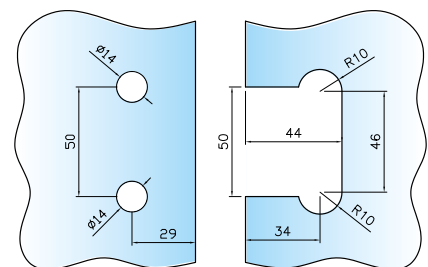
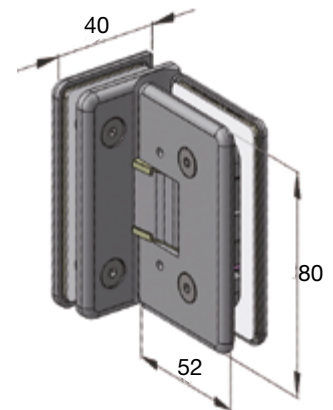
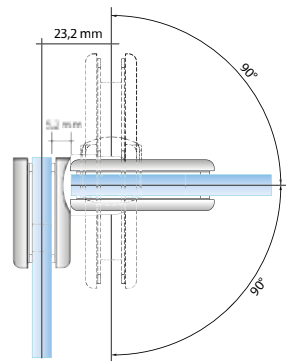


BISAGRA DOBLE 90°

Acabados:

Plata brillo	1519 PB
Efecto inox mate	1519 IN
Negro mate	1519 NE

E02C74



SERIE BASTILLE

Vidrio 8/10/12 mm

BISAGRA CON PERNIO MULTIGALCE

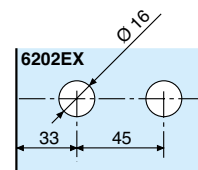
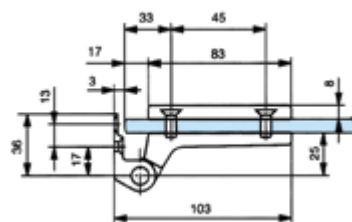
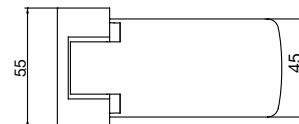
4202.0
4202.5

Características técnicas:

- Se suministra con juntas
- Peso máximo de la puerta 45 kg, ancho máximo 1000 mm
- Para dimensiones superiores consultar
- Montaje con muesca 6202EX
- Apertura: 180°

Acabados:

Vidrio 8/10 mm	Plata brillo Plata mate Efecto inox mate Negro mate	4527 PB 4527 PM 4527 IN 4527 NE
Vidrio 12 mm	Plata mate Efecto inox mate	4527.12 PM 4527.12 IN



SERIE LAGUNE

Vidrio 8/10 mm

BISAGRA CON PERNIO MULTIGALCE

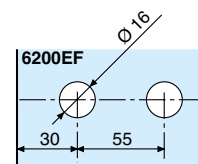
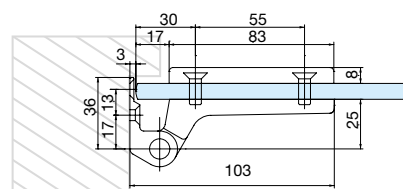
4203.0

Características técnicas:

- Montaje con muesca 6200EF
- Bisagra y pernio de latón
- Conjunto de bisagra y pernio que se adapta a cualquier medida del galce del marco
- Se puede aplicar directamente sobre cualquier tipo de carpintería
- Se desplaza 17 mm del canto de la puerta para lograr una perfecta adaptación al galce del marco
- Peso máximo de la puerta 45 kg
- Ancho máximo 1000 mm

Acabados:

Plata brillo	4330.3 PB
Plata mate	4330.3 PM
Efecto inox mate	4330.3 IN





BISAGRAS

SIN RETENCIÓN | SERIE CORÁLIA

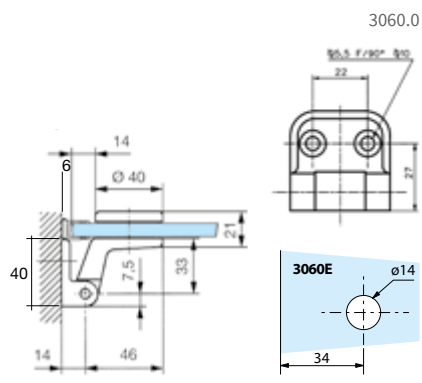
SERIE CORÁLIA PARA BAÑO Vidrio 6/8mm

BISAGRA CON 2 AGUJEROS DE FIJACIÓN

Montaje con muesca 3060E
Material: latón. Eje inoxidable
Peso máximo por hoja: 25 kg
Junta de estanqueidad continua (sin cortes)

Acabados:

Plata brillo	1911 PB
Plata mate	1911 PM
Efecto inox mate	1911 IN



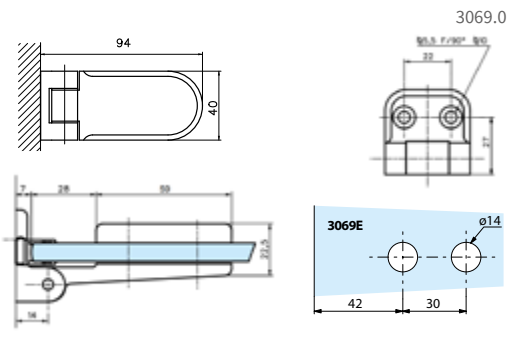
3060.0

BISAGRA CON 2 AGUJEROS DE FIJACIÓN

Montaje con muesca 3069E
Material: latón. Eje inoxidable
Peso máximo por hoja: 25 kg
Junta de estanqueidad continua (sin cortes)

Acabados:

Plata brillo	1912 PB
Plata mate	1912 PM
Efecto inox mate	1912 IN



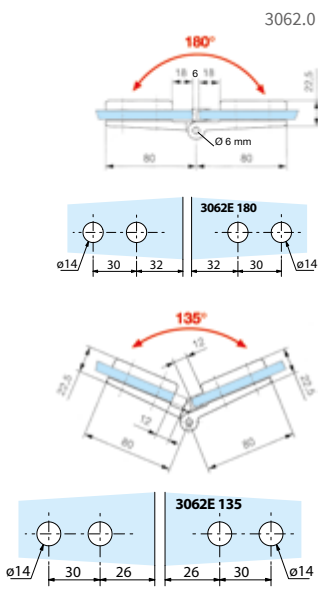
3069.0

BISAGRA VIDRIO/VIDRIO 180° - 135°

Montaje con muesca 3062E 180 para 2 hojas a 180°
Montaje con muesca 3062E 135 para 2 hojas a 135°
Material: latón. Eje inoxidable
Peso máximo por hoja: 25 kg, para un peso superior colocar una tercera bisagra
Junta de estanqueidad continua (sin cortes)

Acabados:

Plata brillo	1915 PB
Plata mate	1915 PM



3062.0

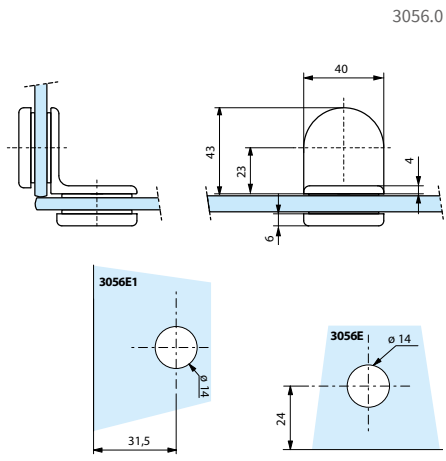
COMPLEMENTOS CORALIA Vidrio 6/8 mm

PIEZA DE UNIÓN EN ÁNGULO PARA HOJA FIJA

Material: bronce
Montaje con muesca 3056E y 3056E1

Acabados:

Plata brillo	1919 PB
Plata mate	1919 PM
Efecto inox mate	1919 IN



3056.0



PIEZA DE FIJACIÓN PARA HOJA FIJA

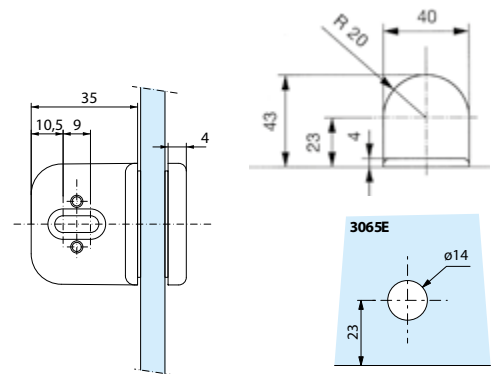
3065.0

Material: latón

Montaje con muesca 3065E

Acabados:

Plata brillo	1916 PB
Plata mate	1916 PM
Efecto inox mate	1916 IN



SERIE CORÁLIA SQ

Vidrio 6/8mm

BISAGRA CON 2 AGUJEROS DE FIJACIÓN

3069.05Q

Montaje con muesca 3069E

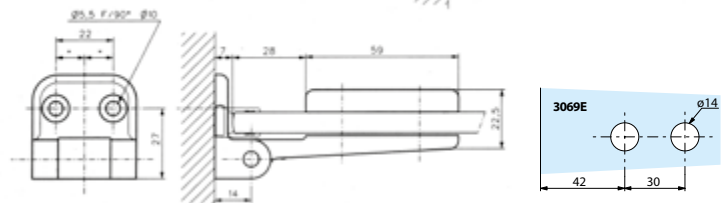
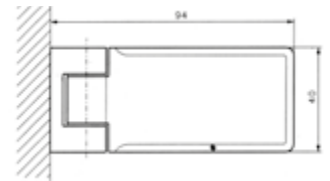
Material: latón. Eje inoxidable

Peso máximo por hoja: 25 kg

Junta de estanqueidad continua (sin cortes)

Acabados:

Plata brillo	1912.1 PB
Efecto inox mate	1912.1 IN



BISAGRA VIDRIO/VIDRIO 180° - 135°

3062.05Q

Montaje con muesca 3062E 180 para 2 hojas a 180°

Montaje con muesca 3062E 135 para 2 hojas a 135°

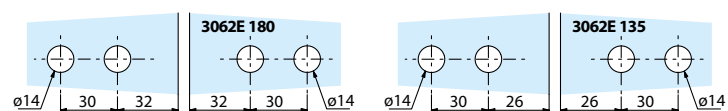
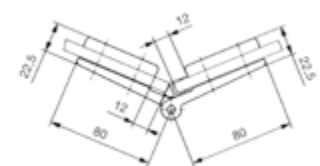
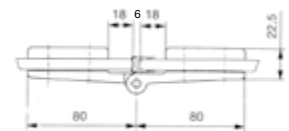
Material: latón. Eje inoxidable

Peso máximo por hoja: 25 kg, para un peso superior colocar una tercera bisagra

Junta de estanqueidad continua (sin cortes)

Acabados:

Plata brillo	1915.1 PB
Efecto inox mate	1915.1 IN





SERIE N Vidrio 8/10 mm

126N

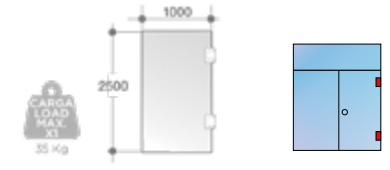
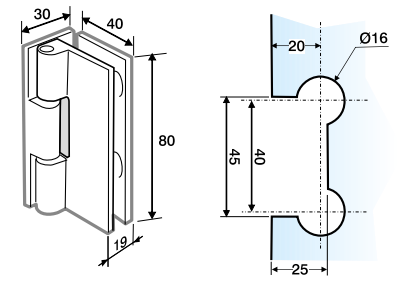
BISAGRA LATERAL

80 x 40 mm

Apertura 180°

Acabados:

Plata brillo	1873 PB
Plata mate	1873 PM
Efecto inox mate	1873 IN



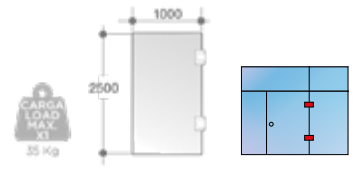
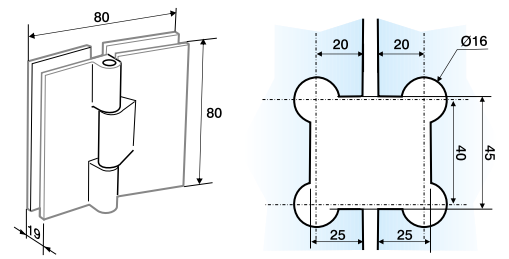
BISAGRA DOBLE

80 x 80 mm

Apertura 180°

Acabados:

Plata brillo	1874 PB
Plata mate veloux	1874 PM
Efecto inox mate	1874 IN



124N

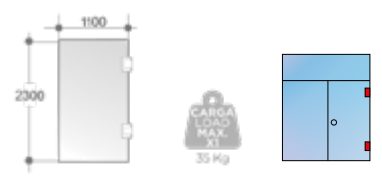
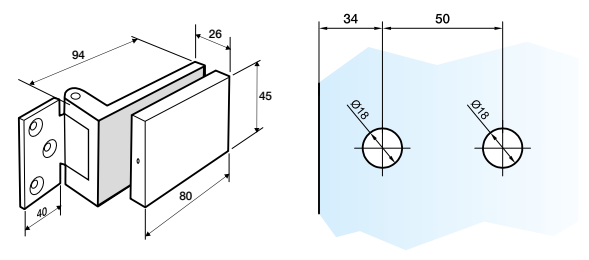
SERIE BG AISI-316 Vidrio 8/10 mm

BISAGRA PARA MARCO CON GALCE

Para galce de 35/40 mm

Acabados:

Inox brillo	4053 IB
Inox mate	4053 IM



BG18

BISAGRAS DOBLES A 180°

Vidrio 6/8 mm

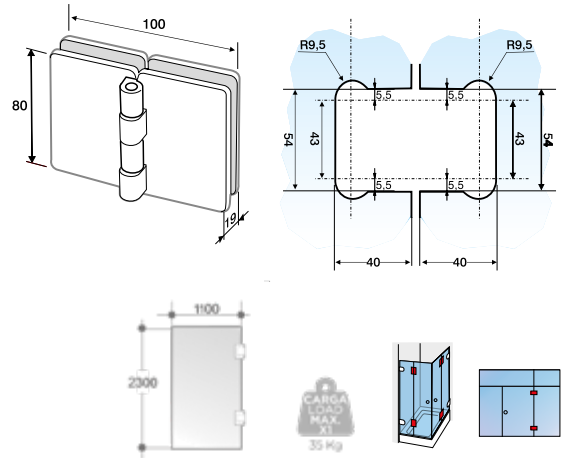
BISAGRA PLEGABLE PICCOLO

80 x 100 mm

366P

Acabados:

Plata brillo	1846 PB
Plata mate veloux	1846 PM
Efecto inox mate	1846 IN



Vidrio 8/10 mm

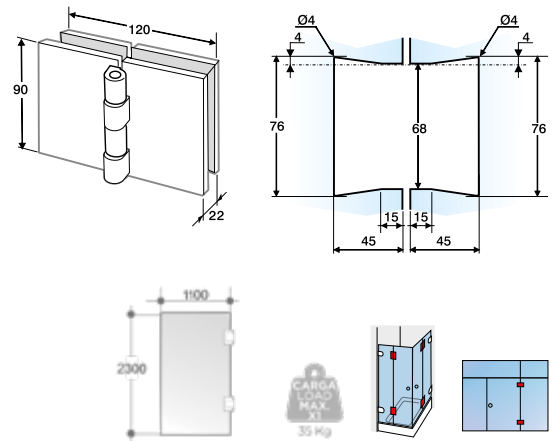
BISAGRA PLEGABLE SQUARE

90 x 120 mm

366S

Acabados:

Plata brillo	1856 PB
Plata mate veloux	1856 PM
Efecto inox mate	1856 IN



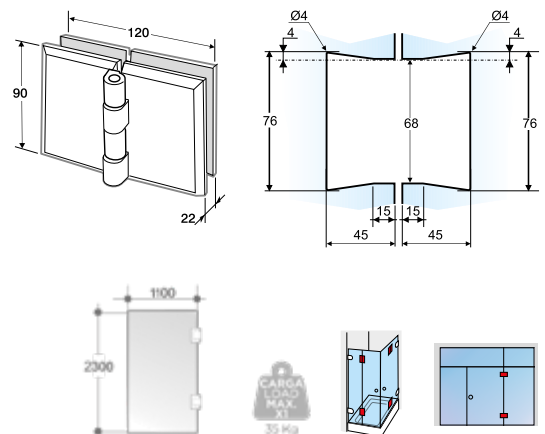
BISAGRA PLEGABLE BB

90 x 120 mm

BBP

Acabados:

Plata brillo	1877 PB
Plata mate veloux	1877 PM
Efecto inox mate	1877 IN





SERIE ECO

Vidrio 8/10 mm

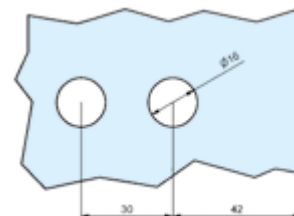
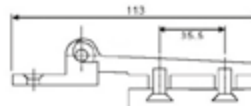
BISAGRA SIMPLE

Material: Latón

Acabados:

Plata brillo **5606 PB**

B300



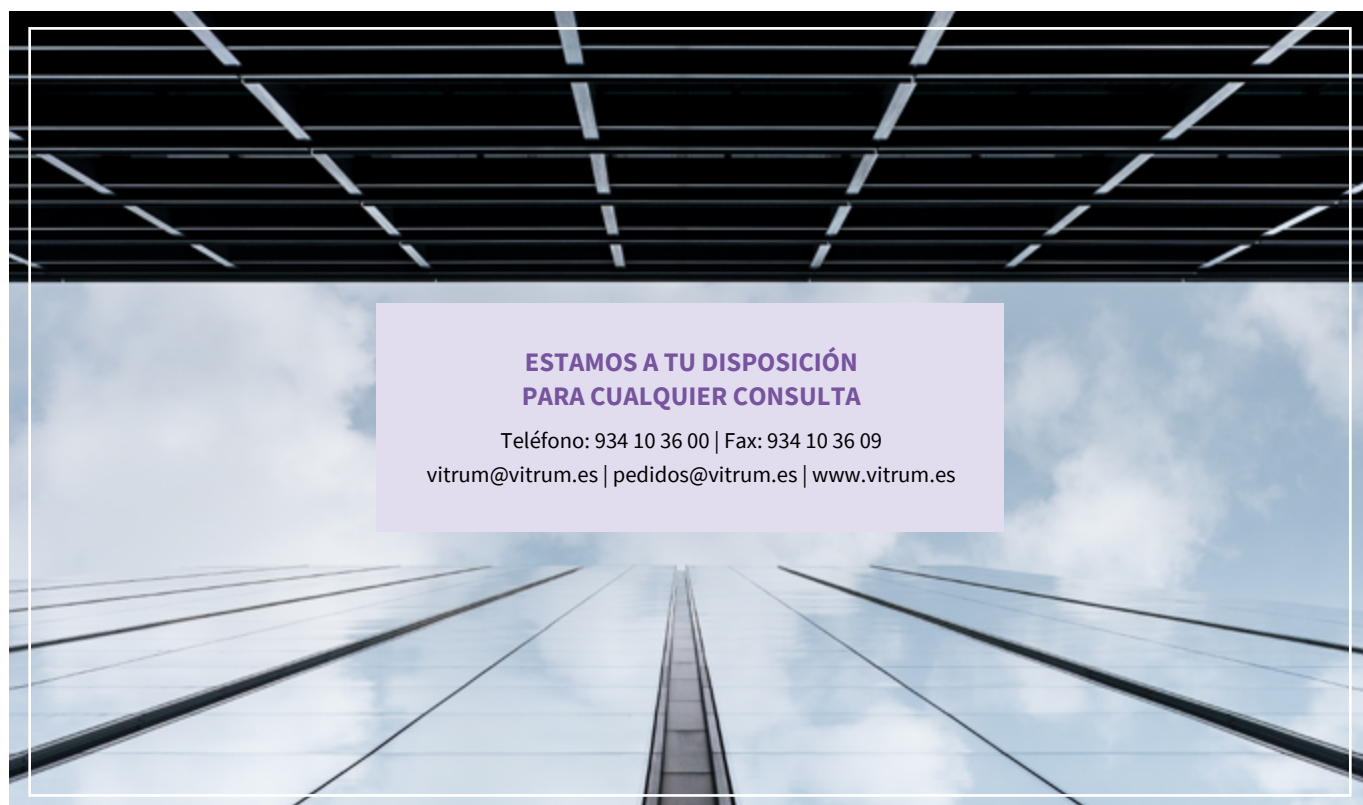
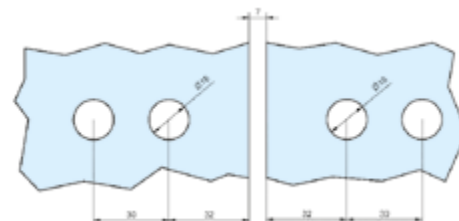
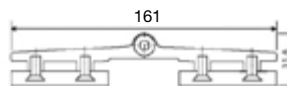
BISAGRA DOBLE 180°

Material: Latón

Acabados:

Plata brillo **5607 PB**

B303



**ESTAMOS A TU DISPOSICIÓN
PARA CUALQUIER CONSULTA**

Teléfono: 934 10 36 00 | Fax: 934 10 36 09
vitrum@vitrum.es | pedidos@vitrum.es | www.vitrum.es

SERIE REDONDA

AISI-304

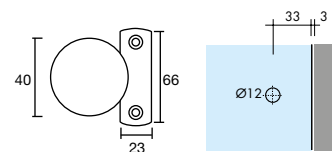
Vidrio 6/8/10 mm

BISAGRA SIMPLE

Peso máximo por hoja: 45 kg

Acabados:

Inox brillo	1923 IB
Inox mate	1923 IM



3002

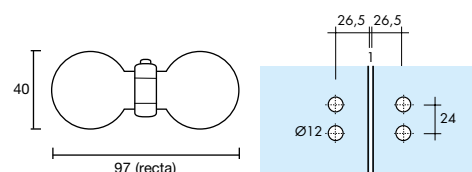
BISAGRA DOBLE

Giro de 0° a 180°

Peso máximo: (2 hojas y 2 bisagras) 50 kg

Acabados:

Inox brillo	1923.2 IB
Inox mate	1923.2 IM



3004

SERIE CUADRADA

AISI-304

Vidrio 6/8/10 mm

BISAGRA SIMPLE

40 x 40 mm

Peso máximo por hoja: 45 kg

Abre hacia el interior 90°

Acabados:

Inox brillo	1924.I IB
Inox mate	1924.I IM



3017I
3017E

BISAGRA SIMPLE

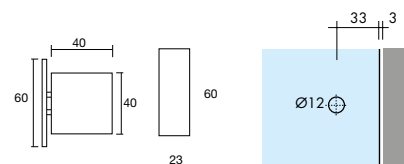
40 x 40 mm

Peso máximo por hoja: 45 kg

Abre hacia el exterior 90°

Acabados:

Inox brillo	1924.E IB
Inox mate	1924.E IM



BISAGRA DOBLE

92 x 40 mm

Peso máximo por hoja: 45 kg

Abre hacia el interior 180°

Acabados:

Inox brillo	1924.2I IB
Inox mate	1924.2I IM



3019I
3019E

BISAGRA DOBLE

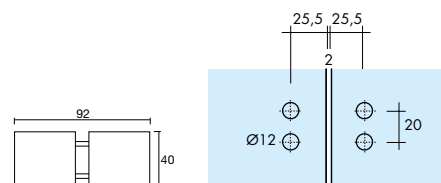
92 x 40 mm

Peso máximo por hoja: 45 kg

Abre hacia el exterior 180°

Acabados:

Inox brillo	1924.2E IB
Inox mate	1924.2E IM





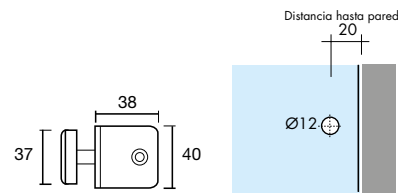
COMPLEMENTOS SERIE REDONDA SERIE CUADRADA AISI-304 Vidrio 6/8/10 mm

PINZA DE FIJACIÓN CON ESCUADRA

3008

Acabados:

Inox brillo	1923.8 IB
Inox mate	1923.8 IM



FIJO VIDRIO / VIDRIO 90°

3009

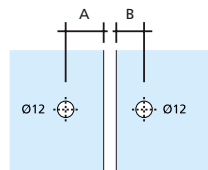
Vidrio 8/10 mm

Acabados:

Inox brillo	1923.9 IB
Inox mate	1923.9 IM



VIDRIO	A	B
8 mm	29	21
10 mm	31	21

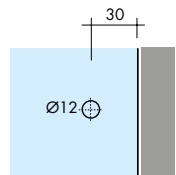


PINZA DE FIJACIÓN CON ESCUADRA

3020

Acabados:

Inox brillo	1924.3 IB
Inox mate	1924.3 IM

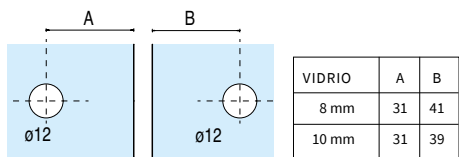
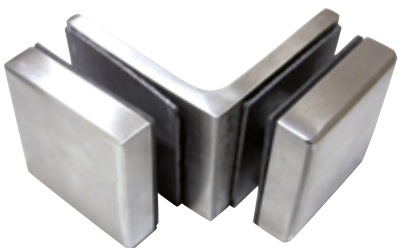


FIJO VIDRIO / VIDRIO 90

3020D

Acabados:

Inox brillo	1924.4 IB
Inox mate	1924.4 IM



SERIE MERONI

Vidrio 8/10/12 mm

BISAGRA SIMPLE ALUMINIO

Apertura 180°

Peso máximo de la puerta: 55 kg

Ancho máximo de la puerta: 900 mm

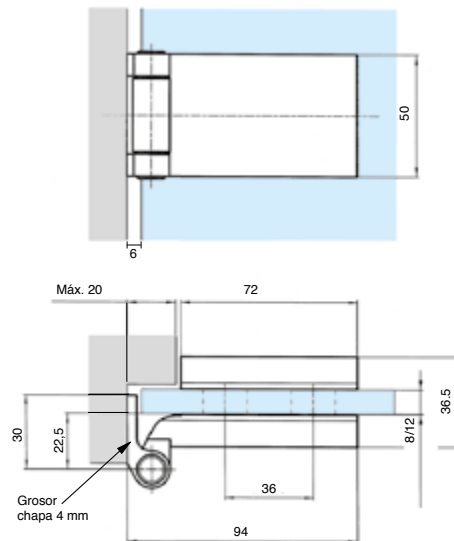
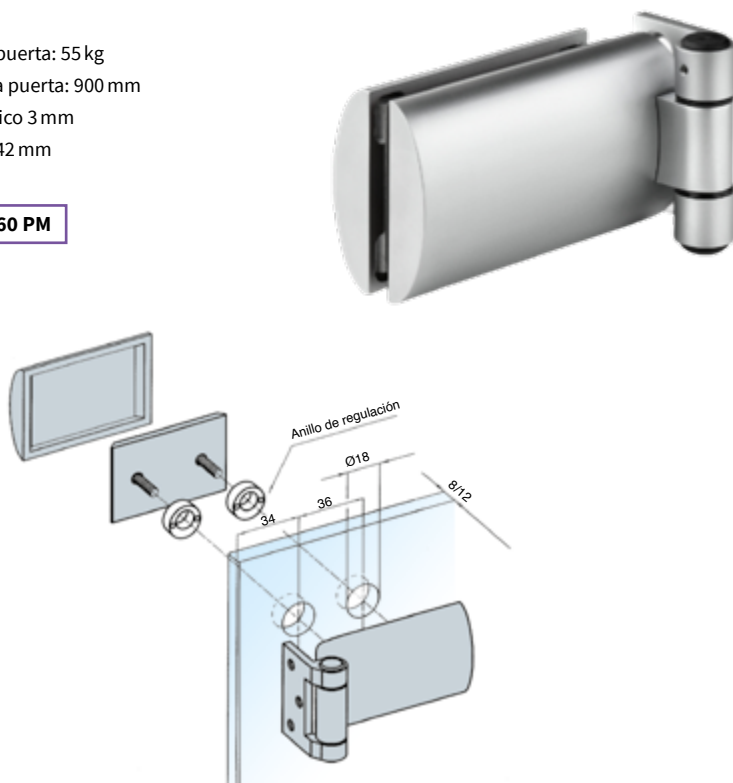
Regulación: excéntrico 3 mm

Para galces de 30 a 42 mm

Acabados:

Plata mate **4760 PM**

GAHA1ST



3.2 - SIN RETENCIÓN

BISAGRA MULTIGALCE **NOVEDAD**

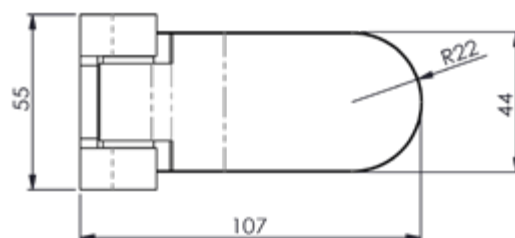
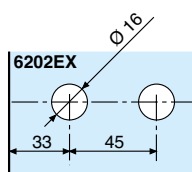
Vidrio 8/10 mm

Características técnicas:

- Se suministra con juntas
- Peso máximo de la puerta 45 kg, ancho máximo 900 mm
- Para dimensiones superiores consultar
- Montaje con muesca 6202EX
- Apertura: 180°

Acabados:

Plata mate **4539PL**





3.3 - HIDRÁULICAS



SERIE HIDROBI MARK III

Vidrio 8/10/12 mm

SERIE HIDROBI MARK III

La BISAGRA HIDRÁULICA HIDROBI MARK III ha sido diseñada para soportar los más exigentes entornos de instalación. Incorpora los materiales y acabados de la máxima especificación técnica, pudiendo instalarse en condiciones extremas. El empleo de Acero AISI 420 permite la certificación en instalaciones con atmósfera de altísima humedad, salinidad y temperatura, tales como las áreas de SPA o en líneas de costa marítima.

La reconocida bisagra hidráulica HIDROBI MARK III específica para ambientes salinos ahora con alineación regulable. Hidrobi es la familia de bisagras hidráulicas de TRIVEL, su versión MARK III es específica para ambientes salinos, como mamparas de duchas, baños y espacios wellness/spas. (Certificada Grado 5).

La nueva bisagra con alineación regulable proporciona una rápida y óptima instalación.

Norma UNE EN1154:2003/AC:2006 Norma
UNE EN1670:2007/AC:2008, Grado 5

Hidráulica sin retención a +/-90°
Amplia gama de acabados
Disponible bajo pedido: hasta 21mm de espesor



Ver vídeo demostrativo
www.vitrum.es



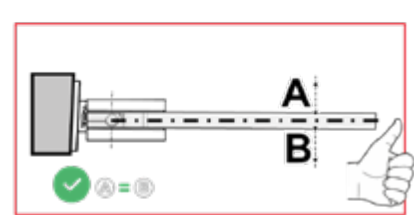
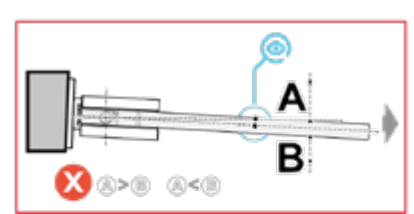
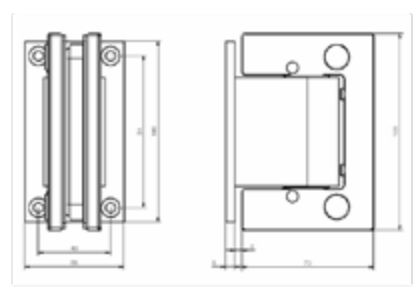
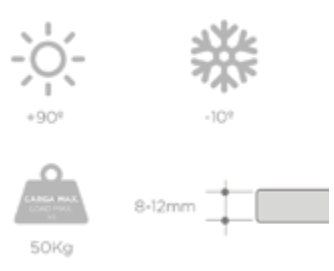
REDUCE EL TIEMPO DE INSTALACIÓN



GARANTIZA UN ACABADO PERFECTO



AJUSTA DESVIACIONES EN PAREDES Y MARCOS



SERIE HIDROBI / HIDROBI-A MARK III

Vidrio 8/10/12 mm

BISAGRA CENTRADA CON AJUSTE DE VELOCIDAD DE CIERRE

Bloqueo a 0° y ±90° con auto retorno a partir de ±80° hasta 0°.

Fluido hidráulico termoconstante

Acabados:

Anodizado brillo	1833 PB
Anodizado plata mate	1833 PM
Anodizado inox mate	1833 IN

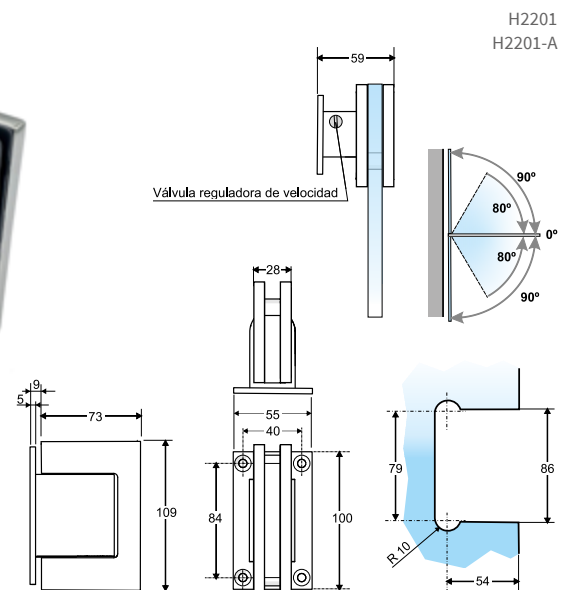


ALINEACIÓN REGULABLE **NOVEDAD**

Acabados:

Anodizado brillo	1833.R PB
Anodizado plata mate	1833.R PM
Anodizado inox mate	1833.R IN

*Para otros acabados, consúltanos



H2201
H2201-A

BISAGRA DESPLAZADA CON AJUSTE DE VELOCIDAD DE CIERRE

Acabados:

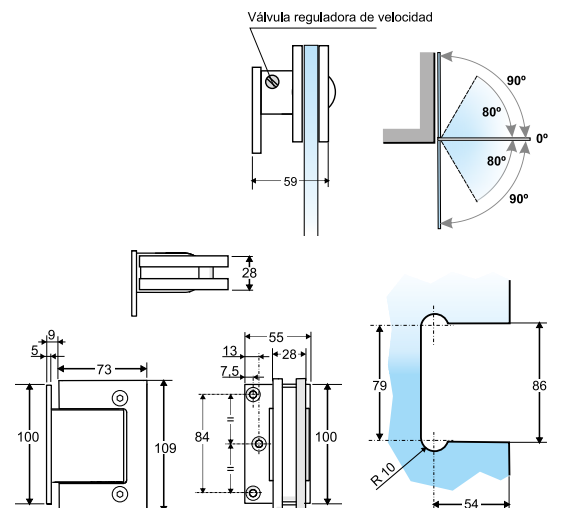
Anodizado brillo	1834 PB
Anodizado plata mate	1834 PM
Anodizado inox mate	1834 IN

ALINEACIÓN REGULABLE **NOVEDAD**

Acabados:

Anodizado brillo	1834.R PB
Anodizado plata mate	1834.R PM
Anodizado inox mate	1834.R IN

*Para otros acabados, consúltanos



H1202
H1202-A

BISAGRA DOBLE CON AJUSTE DE VELOCIDAD DE CIERRE

Acabados:

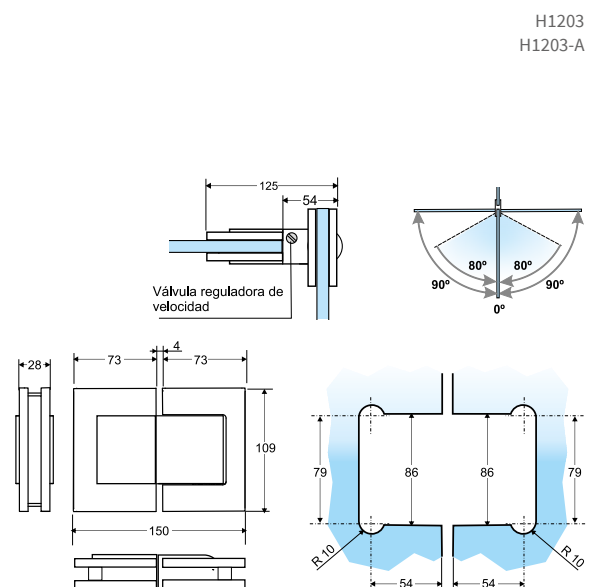
Anodizado brillo	1835 PB
Anodizado plata mate	1835 PM
Anodizado inox mate	1835 IN

ALINEACIÓN REGULABLE **NOVEDAD**

Acabados:

Anodizado brillo	1835.R PB
Anodizado plata mate	1835.R PM
Anodizado inox mate	1835.R IN

*Para otros acabados, consúltanos



H1203
H1203-A



SERIE BILOBINA Vidrio 6/8/10 mm

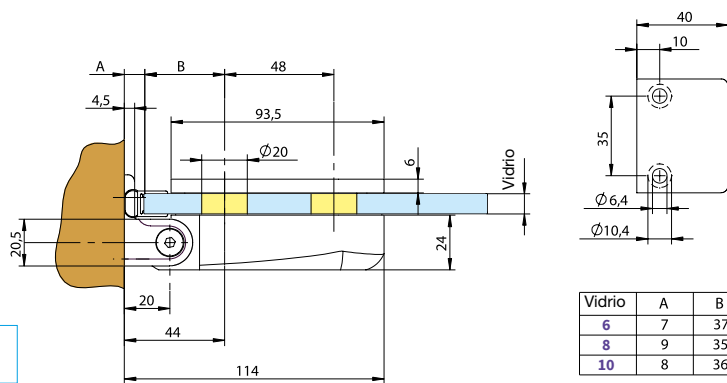
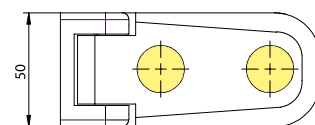
BISAGRA SIMPLE PARA PUERTA CON TOPE

815E10

Mecanismo hidráulico independiente
Cierre suave y hermético de la hoja
Elevado número de ciclos de apertura
Retención a 0°, +90°
Utilizar 3 bisagras para puertas con pesos superiores a los 50 kg y con más de 800 mm de ancho.

Acabados:

Plata brillo **5130 PB**



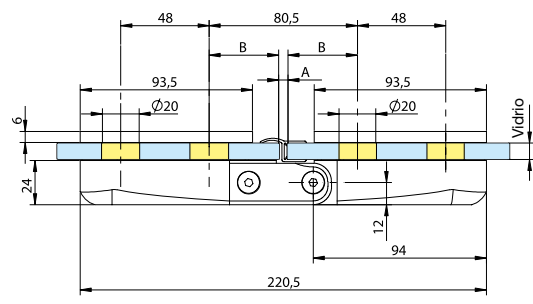
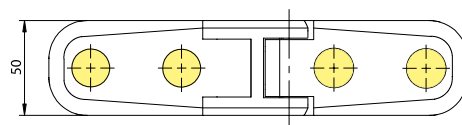
6mm 8mm 10mm | 900mm | MAX 50kg | 0°-80°

BISAGRA DOBLE PARA PUERTA CON TOPE

815E50

Acabados:

Plata brillo **5135 PB**



6mm 8mm 10mm | 900mm | MAX 50kg | 0°-80°

Vidrio	A	B
6	3.5	38.5
8	5.5	37.5
10	3.5	38.5

SERIE BILOBA

Vidrio 10/12 mm

BISAGRA CENTRADA

Diseñada con ajuste de la velocidad de cierre de la puerta

Apertura 180°

Retención a 0°, +90°, -90°

Adecuada para puertas con cerradura

Probada en 1.000.000 de ciclos

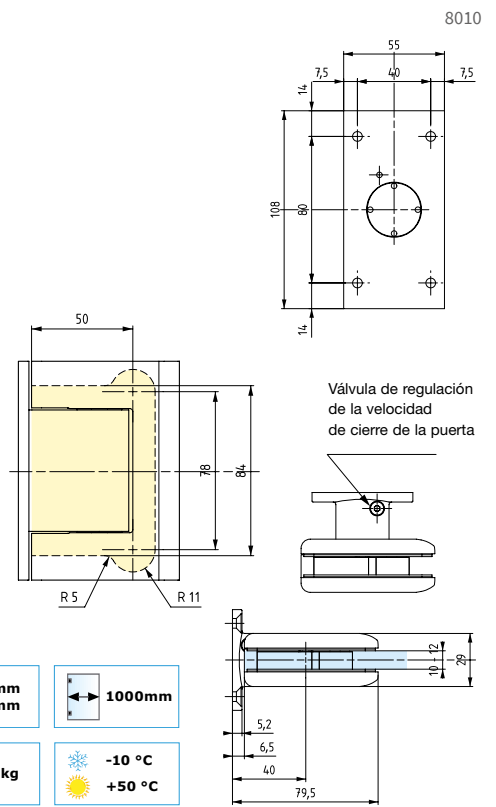
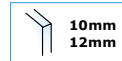
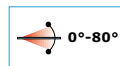
Opcional sin retención (bajo pedido)

Acabados:

Plata brillo	5100 PB
Plata mate	5100 PM



Ver vídeo demostrativo
www.vitrum.es



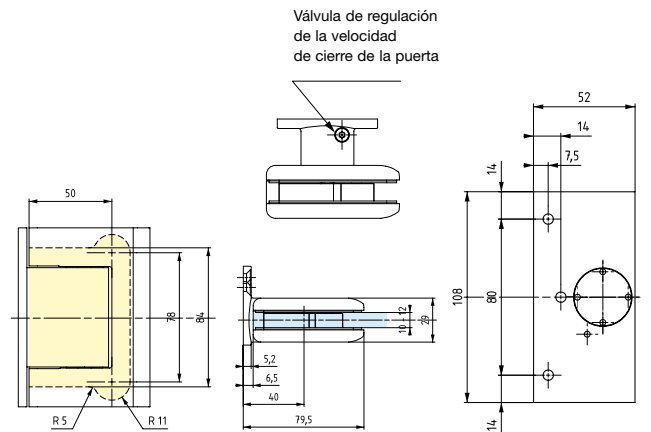
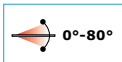
Válvula de regulación de la velocidad de cierre de la puerta

8010

BISAGRA DESPLAZADA

Acabados:

Plata brillo	5102 PB
Plata mate	5102 PM



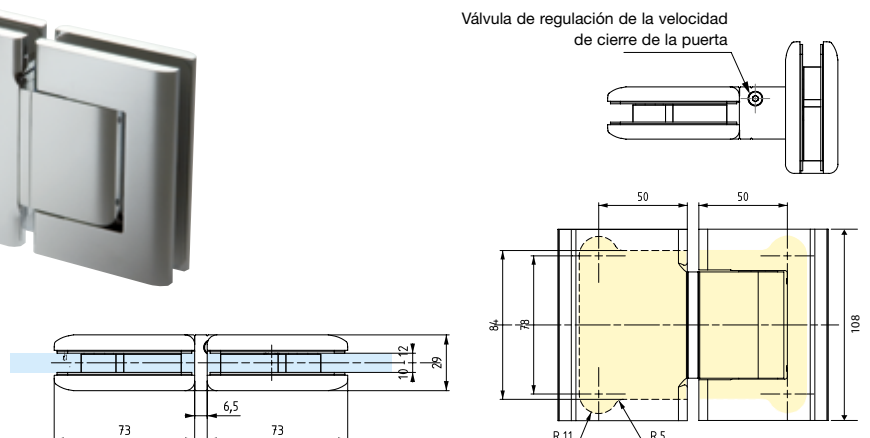
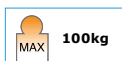
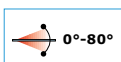
Válvula de regulación de la velocidad de cierre de la puerta

8011

BISAGRA VIDRIO/VIDRIO 180°

Acabados:

Plata brillo	5105 PB
Plata mate	5105 PM



Válvula de regulación de la velocidad de cierre de la puerta

8015



Vidrio 6/8/10 mm

BISAGRA PARA MARCO CON GALCE

Diseñada con ajuste de la velocidad de cierre de la puerta
Apertura 90°
Retención a 0°, +90°
Adecuada para puertas con cerradura
Probada en 1.000.000 de ciclos

Acabados:

Plata brillo	5110 PB
Plata mate	5110 PM

-15 °C
 +40 °C

BISAGRA SAUNA PARA MARCO CON GALCE

Nacida para ambientes húmedos y aplicaciones con altas temperaturas como sauna y baño turco.

Reúne todos los herrajes OR del circuito hidráulico en Viton y perno en acero AISI-420.

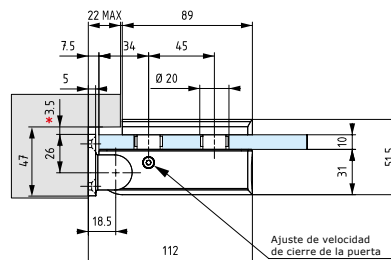
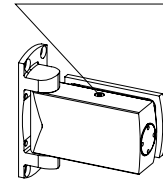
Acabados:

Plata mate	5113 PM
------------	----------------

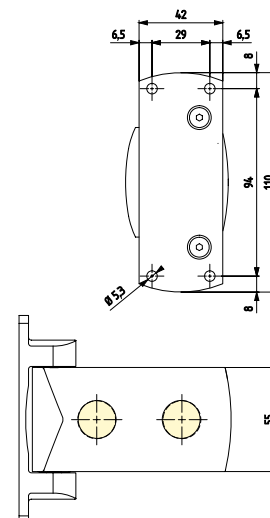
-15 °C
 +100 °C



Válvula de regulación de la velocidad de cierre de la puerta



* Distancia mínima de hilo pared, para facilitar la rotación del vidrio



0°-80°	8mm 10mm 12mm	1000mm	MAX 100kg
--------	---------------------	--------	-----------



BILOBA CENTRALE

BILOBA EVO

BILOBA ORIGINALE

TRILOBA

NEW SLASH

NEW SLASH 2

* Otros modelos disponibles a consultar

SIN MUESCA

BISAGRA CON PIVOTE
40 x 27 mm

5630.1

Vidrio 6/8 mm

Peso máximo puerta: 12 kg

Material: latón

Eje de latón Ø 5 mm

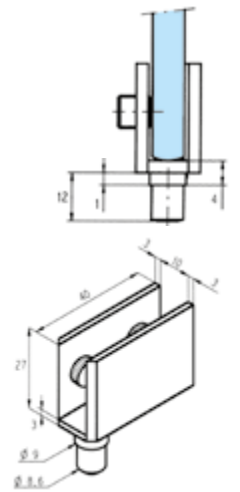
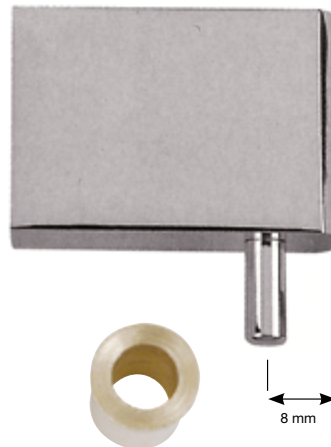
Casquillo de latón Ø 8,6 mm

Apriete con 1 tornillo con tope de corcho

Se suministra con juntas PVC translúcidas de 1 mm de espesor

Acabados:

Plata brillo	1756 PB
Plata mate	1756 PM


BISAGRA CON PIVOTE
35 x 15 mm

5630.8

Vidrio 4/6 mm

Peso máximo puerta: 10 kg

Material: latón

Eje de latón Ø 5 mm

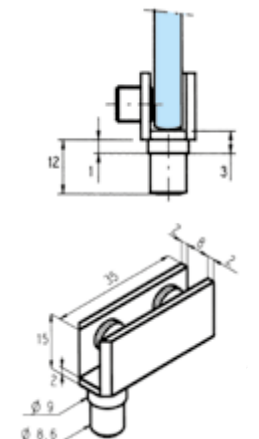
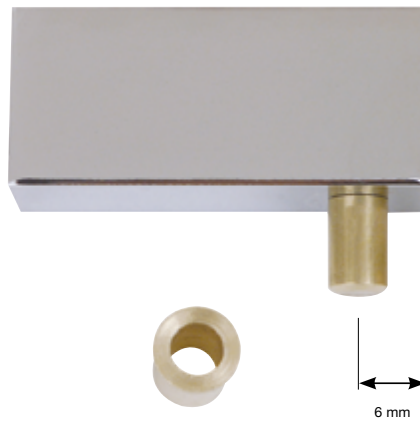
Casquillo de latón Ø 8,6 mm

Apriete con 1 tornillo con tope de corcho

Se suministra con juntas PVC translúcidas de 1 mm de espesor

Acabados:

Plata brillo	1757 PB
Plata mate	1757 PM



BISAGRA LATERAL

60 x 32 mm

Vidrio 4/8 mm

Dimensiones máximas de las hojas 130 x 45 cm

Peso máximo puerta: 10 kg

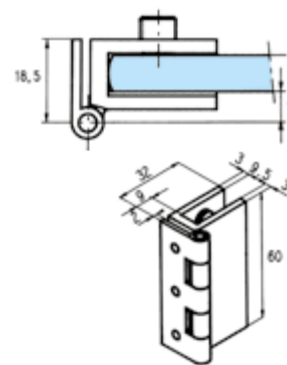
Material: latón. Eje inoxidable

3 tornillos de apriete con tope de corcho

Se suministra con juntas PVC translúcidas de 1 mm de espesor y tornillos para madera

Acabados:

Plata brillo **1760 PB**



5500.2

BISAGRA LATERAL

25 x 32 mm

Vidrio 4/8 mm

Dimensiones máximas de las hojas 60 x 40 cm

Peso máximo puerta: 5 kg

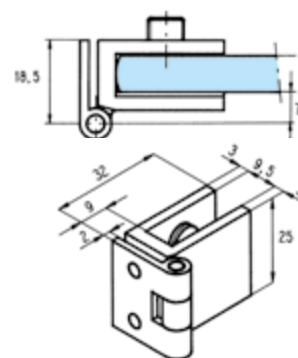
Material: latón. Eje inoxidable

2 tornillos de apriete con tope de corcho

Se suministra con juntas PVC translúcidas de 1 mm de espesor y tornillos para madera

Acabados:

Plata brillo **1761 PB**



5500.3

BISAGRA LATERAL

25 x 19 mm

Vidrio 4/6 mm

Dimensiones máximas de las hojas 40 x 30 cm

Peso máximo puerta: 2,5 kg

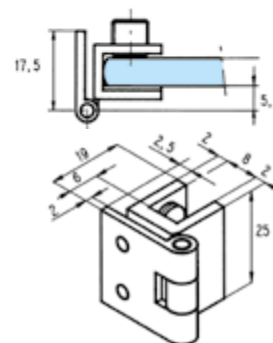
Material: latón. Eje inoxidable

2 tornillos de apriete con tope de corcho

Se suministra con juntas PVC translúcidas de 1 mm de espesor y tornillos para madera

Acabados:

Plata brillo **1762 PB**



5500.4

BISAGRA VIDRIO/VIDRIO

25 x 56 mm

Vidrio 4/8 mm

Dimensiones máximas de las hojas 80 x 40 cm

Peso máximo puerta: 6 kg

Material: latón. Eje inoxidable

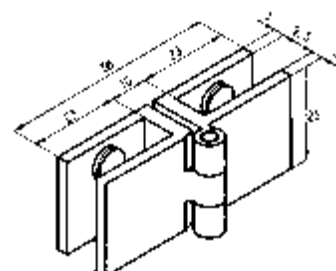
Tornillos de apriete con tope de corcho

Apriete con 2 tornillos lado opuesto al eje de articulación

Se suministra con juntas PVC translúcidas de 1 mm de espesor

Acabados:

Plata brillo **1780 PB**



5500.0

*Pedido mínimo: 4 unidades



3.4 - VITRINAS

BISAGRAS

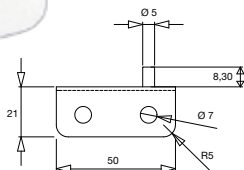
SIN MUESCA

BISAGRA HIERRO DE PIVOTE

50 x 21 mm
Casquillo Ø 8 mm
Vidrio 5/6 mm

Acabados:

Plata brillo	862 PB
Negro	862 NE

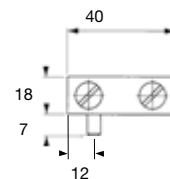


BISAGRA ZAMAK DE PIVOTE

40 x 18 mm
Casquillo Ø 8 mm
Vidrio 5/6 mm

Acabados:

Plata brillo	862.1 PB
Negro	862.1 NE

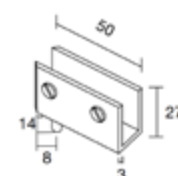


BISAGRA LATÓN DE PIVOTE

50 x 27 mm
Casquillo Ø 8 mm
Vidrio 8/10 mm

Acabados:

Plata brillo	863 PB
--------------	---------------

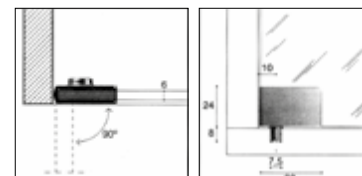


BISAGRA ZAMAK DE PIVOTE

38 x 24 mm
Vidrio 6 mm
Peso máximo de la puerta: 3,5 kg

Acabados:

Plata brillo	1818 PB
Plata mate	1818 PM

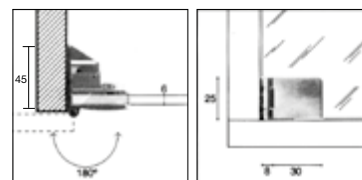


BISAGRA LATERAL

38 x 25 mm
Vidrio 6 mm
Peso máximo de la puerta: 3,5 kg

Acabados:

Plata brillo	1824 PB
Plata mate	1824 PM

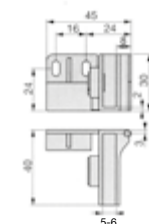


BISAGRA LATERAL

40x30 mm
Vidrio 5/6 mm

Acabados:

Plata	1870 PL
-------	----------------

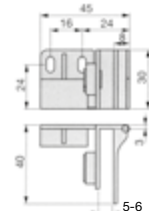


BISAGRA LATERAL INTERMEDIA

40x30 mm
Vidrio 5/6 mm

Acabados:

Plata	1870.1 PL
-------	------------------

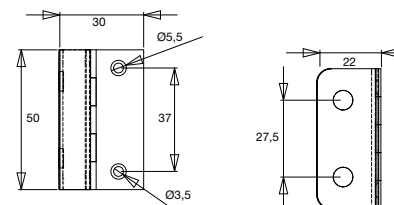


BISAGRA LATERAL

50x22 mm
Vidrio 5/6 mm
Pieza de sujeción inferior incluida

Acabados:

Plata brillo	860 PB
--------------	---------------



VITRINAS | SIN MUESCA

CON MUESCA

BISAGRA DE VITRINA

65 x 40 mm

Vidrio 6/8 mm

Montaje con muesca 3270E

Peso máximo puerta: 20 kg

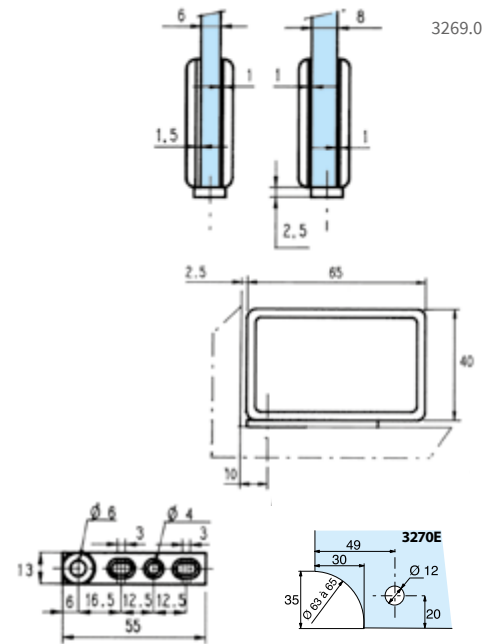
Material: bronce

Montaje con pletina regulable

Se suministra con 2 tornillos para madera y 2 juntas PVC traslúcidas de 1 mm y 1,5 mm de espesor

Acabados:

Plata brillo	1750 PB
Plata mate	1750 PM



BISAGRA DE VITRINA

65 x 40 mm

Vidrio 6/8 mm

Montaje con muesca 3270E

Peso máximo puerta: 20 kg

Material: bronce

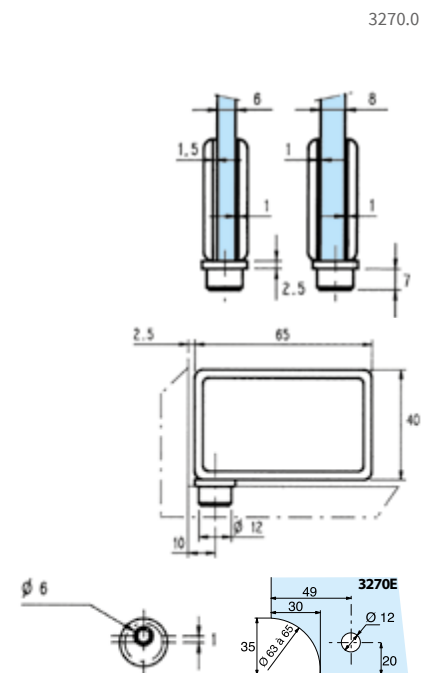
Pivote redondo para empotrar

Se suministra con un tornillo de bloqueo del pivote,

2 juntas PVC traslúcidas de 1 mm y 1,5 mm de espesor

Acabados:

Plata brillo	1751 PB
Plata mate	1751 PM



BISAGRA LATERAL CUADRADA

40 x 54 mm

Vidrio 6/8 mm

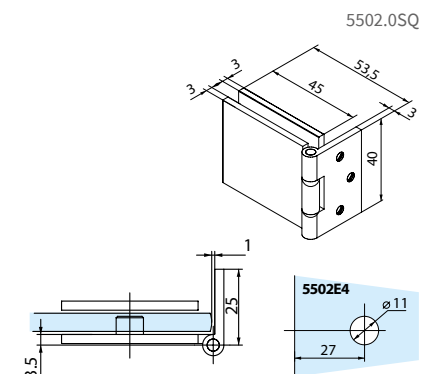
Montaje con muesca 5502E4

Peso máximo puerta: 15 kg

Material: latón. Eje inoxidable

Acabados:

Plata brillo	1768 PB
Plata mate	1768 PM





BISAGRA LATERAL REDONDA

40 x 54 mm

Vidrio 6/8 mm

Montaje con muesca 5502E4

Peso máximo puerta: 15 kg

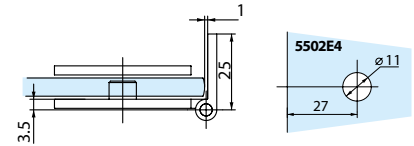
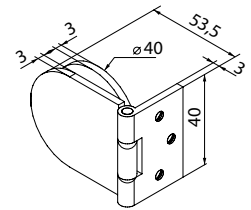
Material: latón. Eje inoxidable

Acabados:

Plata brillo	1769 PB
Plata mate	1769 PM



5502.0AR



BISAGRA LATERAL

25 x 33,5 mm

Vidrio 6/8 mm

Montaje con muesca 5502E0

Peso máximo puerta: 10 kg

Material: latón. Eje inoxidable

Apriete con 1 tornillo

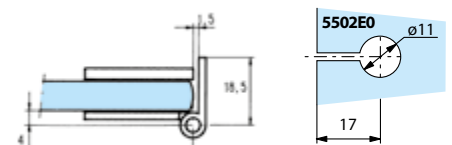
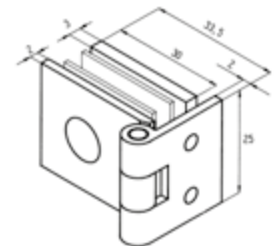
Se suministra con juntas PVC de 0,5 mm de espesor y 2 tornillos para madera

Acabados:

Plata brillo	1770 PB
Plata mate	1770 PM



5502.0



BISAGRA LATERAL

60 x 33,5 mm

Vidrio 6/8 mm

Montaje con muesca 5502E1

Peso máximo puerta: 20 kg

Material: latón. Eje inoxidable

Apriete con 2 tornillos sobre casquillos reversibles

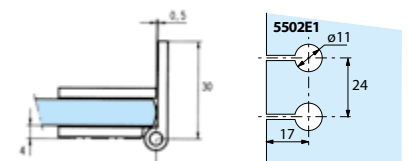
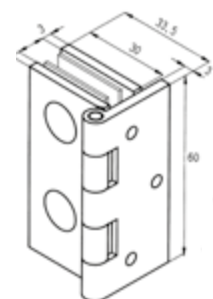
Se suministra con juntas PVC de 0,5 mm de espesor y 3 tornillos para madera

Acabados:

Plata brillo	1771 PB
Plata mate	1771 PM



5502.2



BISAGRA VIDRIO/VIDRIO

60 x 60 mm

Vidrio 6/8 mm

Montaje con muesca 5502E1

Peso máximo puerta: 15 kg

Material: latón. Eje inoxidable

Apriete con 2 tornillos sobre casquillos reversibles

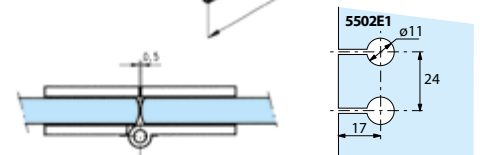
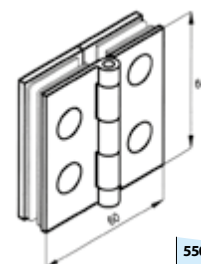
Se suministra con juntas PVC de 0,5 mm de espesor

Acabados:

Plata brillo	1790 PB
Plata mate	1790 PM



5502.1



BISAGRA VIDRIO/VIDRIO

25 x 60 mm

Vidrio 6/8 mm

Montaje con muesca 5502E0

Peso máximo puerta: 10 kg

Material: latón. Eje inoxidable

Apriete con 1 tornillo

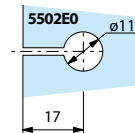
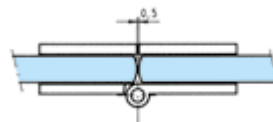
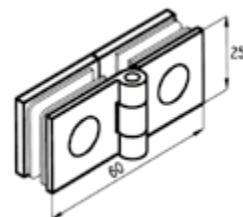
Se suministra con juntas PVC de 0,5 mm de espesor

Acabados:

Plata brillo	1791 PB
Plata mate	1791 PM



5502.3



BISAGRA VIDRIO/VIDRIO EN ÁNGULO 90°

60 x 44 mm

Vidrio 8 mm

Puerta 90° de la hoja fija

Montaje con muesca 5502E1 para hoja móvil y 5502E3 para hoja fija

Peso máximo puerta: 15 kg

Material: latón. Eje inoxidable

Apriete con 2 tornillos sobre casquillos reversibles

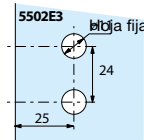
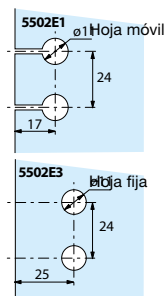
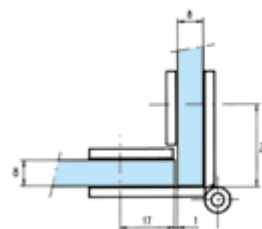
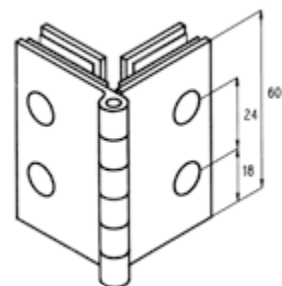
Se suministra con juntas PVC de 0,5 mm de espesor

Acabados:

Plata brillo	1792 PB
Plata mate	1792 PM



5502.4



BISAGRA VIDRIO/VIDRIO EN ÁNGULO 90°

30 x 44 mm

Vidrio 6 mm

Puerta a 90° de la hoja fija

Montaje con muesca 5502E0 para hoja móvil y 5502E2 para hoja fija

Peso máximo puerta: 8 kg

Material: latón. Eje inoxidable

Apriete con 1 tornillo sobre casquillo reversible

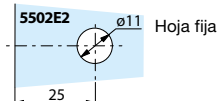
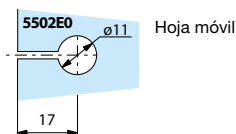
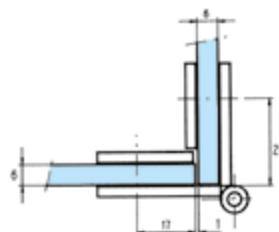
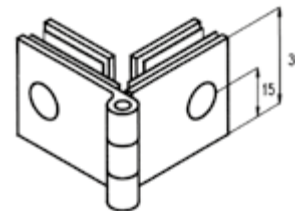
Se suministra con juntas PVC de 0,5 mm de espesor

Acabados:

Plata brillo	1793 PB
Plata mate	1793 PM



5502.5





BISAGRA INOX DE PIVOTE

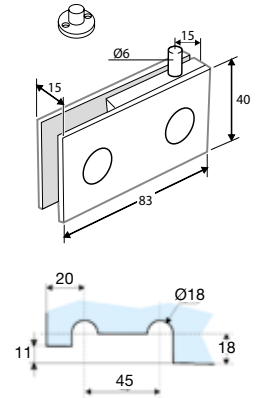
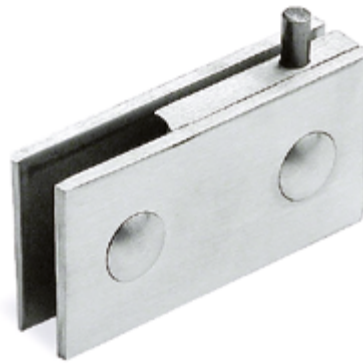
83 x 40 mm

Medida máx. de la puerta: 1500 x 800 mm

Acabados:

PV6+TPV
PV8+TPV
PV10+TPV

18 kg	Vidrio 6 mm	Inox brillo Inox mate	864 IB 864 IM
24 kg	Vidrio 8 mm	Inox brillo Inox mate	864.1 IB 864.1 IM
30 kg	Vidrio 10 mm	Inox brillo Inox mate	864.2 IB 864.2 IM



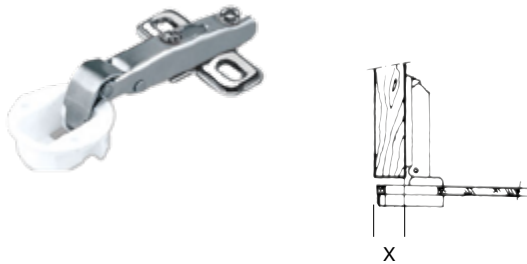
**ESTAMOS A TU DISPOSICIÓN
PARA CUALQUIER CONSULTA**

Teléfono: 934 10 36 00 | Fax: 934 10 36 09
vitrums@vitrum.es | pedidos@vitrum.es | www.vitrum.es

BISAGRA LATERAL RECTA

Taladro Ø 26 mm a 5 mm del canto
Vidrio 4/6 mm
X = 15 mm

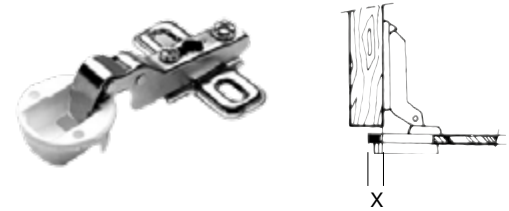
1800



BISAGRA LATERAL ACODADA

Taladro Ø 26 mm a 5 mm del canto
Vidrio 4/6 mm
X = 5 mm

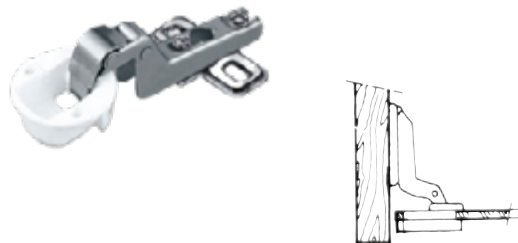
1801



BISAGRA LATERAL SUPERACODADA

Taladro Ø 26 mm a 5 mm del canto
Vidrio 4/6 mm

1802

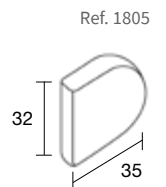


TAPA PARA BISAGRAS SEMICIRCULAR

Acabados:

Para ref. 1800, 1801 y 1802

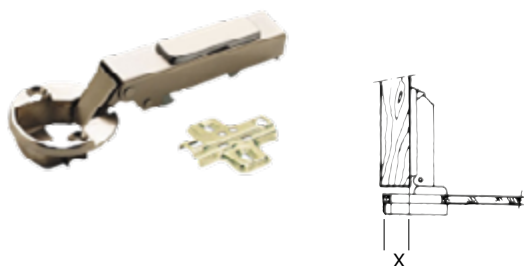
Plata brillo	1805 PB
Oro brillo	1805 OB
Negro	1805 NE



BISAGRA LATERAL RECTA

Taladro Ø 35 mm a 5 mm del canto
De montaje rápido
Vidrio 4/6 mm
X = 15 mm

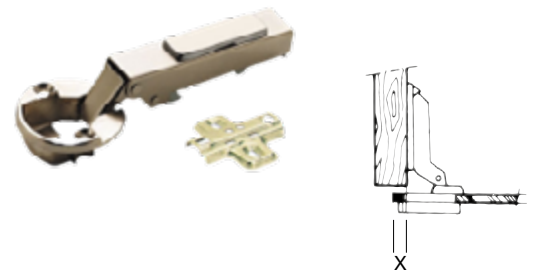
1800.1



BISAGRA LATERAL ACODADA

Taladro Ø 35 mm a 5 mm del canto
De montaje rápido
Vidrio 4/6 mm
X = 5 mm

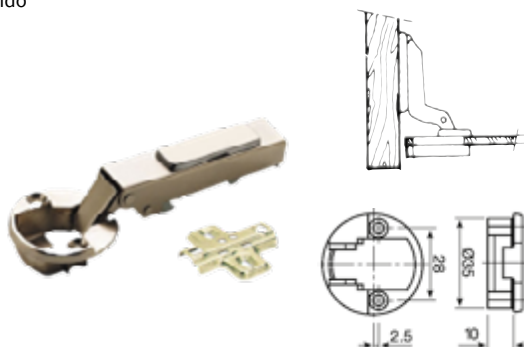
1801.1



BISAGRA LATERAL SUPERACODADA

Taladro Ø 35 mm a 5 mm del canto
De montaje rápido
Vidrio 4/6 mm

1802.1

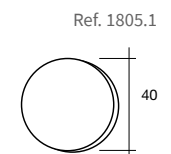


TAPA PARA BISAGRAS CIRCULAR

Acabados:

Para ref. 1800.1, 1801.1 y 1802.1

Plata brillo	1805.1 PB
Oro brillo	1805.1 OB
Negro	1805.1 NE

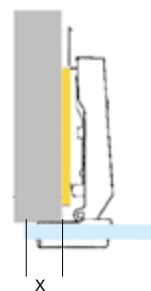




BISAGRA LATERAL RECTA

Taladro Ø 26 mm a 5 mm del canto
De montaje rápido
Vidrio 4/6 mm
X = 16 mm

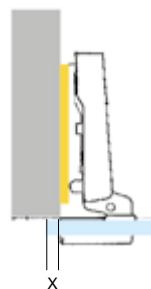
1800.2



BISAGRA LATERAL ACODADA

Taladro Ø 26 mm a 5 mm del canto
De montaje rápido
Vidrio 4/6 mm
X = 8 mm

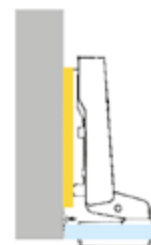
1801.2



BISAGRA LATERAL SUPERACODADA

Taladro Ø 26 mm a 5 mm del canto
De montaje rápido
Vidrio 4/6 mm

1802.2



TAPA PARA BISAGRAS SEMICIRCULAR

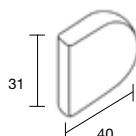
Acabados:

Para ref. 1800.2, 1801.2 y 1802.2

Plata brillo	1805.3 PB
Plata mate	1805.3 PM
Oro brillo	1805.3 OB
Negro	1805.3 NE



Ref. 1805.3



TAPA PARA BISAGRAS CIRCULAR

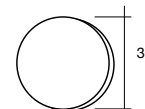
Acabados:

Para ref. 1800.2, 1801.2 y 1802.2

Plata brillo	1805.2 PB
Plata mate	1805.2 PM
Oro brillo	1805.2 OB
Negro	1805.2 NE



Ref. 1805.2

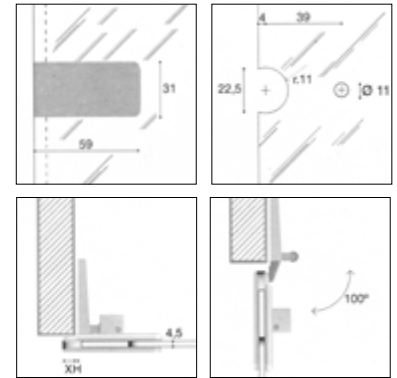


**BISAGRA LATERAL ZAMAK
SOLAPADA CON MUESCA 59 x 31 mm**

Vidrio 5/6 mm
Apertura: 100°
Peso máximo de la puerta: 6,5 kg
X = 5 mm

Acabados:

Plata brillo **1809 PB**

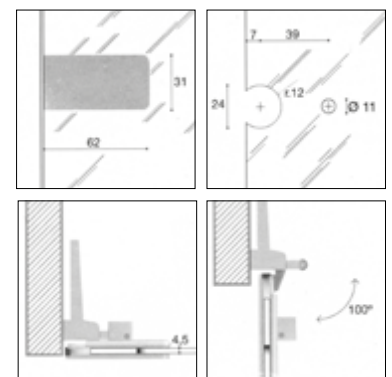


**BISAGRA LATERAL ZAMAK
CON MUESCA 62 x 31 mm**

Vidrio 5/6 mm
Apertura: 100°
Peso máximo de la puerta: 6,5 kg

Acabados:

Plata brillo **1810 PB**

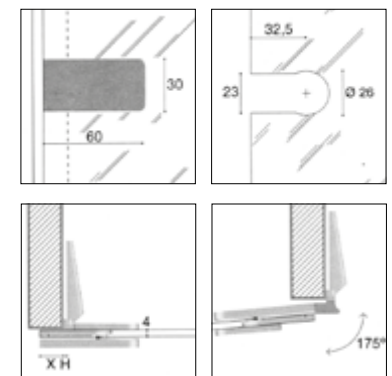


**BISAGRA LATERAL ZAMAK
SOLAPADA CON MUESCA 60 x 30 mm**

Vidrio 5/6 mm
Apertura: 175°
Peso máximo de la puerta: 6,5 kg
X = 15 mm

Acabados:

Plata brillo **1814 PB**

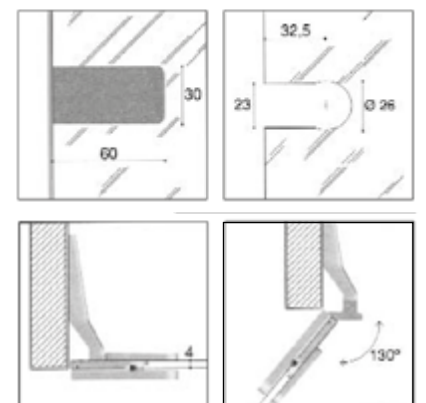


**BISAGRA LATERAL ZAMAK
CON MUESCA 60 x 30 mm**

Vidrio 5/6 mm
Apertura: 130°
Peso máximo de la puerta: 6,5 kg

Acabados:

Plata brillo **1815 PB**





3.5 - MAMPARA DE BAÑO PIVOTANTE



BISAGRAS

MAMPARA DE BAÑO PIVOTANTE

KITS Vidrio 6 mm

KIT COMPLETO BAÑERA 1450 mm

Pomo inox incluido (Ref. 5761)

Taladro Ø 12 mm

Junta ref. 1929.B incluida

Acabados:

Plata Brillo	2720 PB
Blanco	2720 BL



KIT COMPLETO DUCHA 1900 mm

Pomo inox incluido (Ref. 5761)

Taladro Ø 12 mm

Junta ref. 1929.B incluida

Acabados:

Plata Brillo	2721 PB
Blanco	2721 BL



KIT COMPLETO BAÑERA 1450 mm FIJO+PUERTA

Junta estanqueidad incluida (ref. 1929.B)

Barra de refuerzo incluida (ref.2729)

Perfil aluminio "U" incluido (ref. 2811)

Acabados:

Plata Brillo	2722 PB
Blanco	2722 BL



KIT COMPLETO DUCHA 1900 mm FIJO+PUERTA

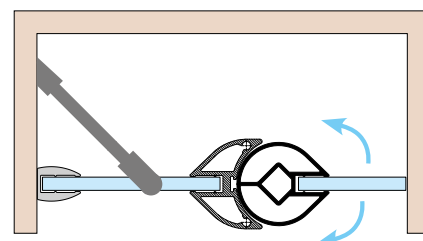
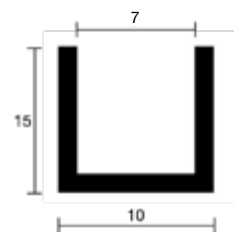
Junta estanqueidad incluida (ref. 1929.B)

Barra de refuerzo incluida (ref.2729)

Perfil aluminio "U" incluido (ref. 2811)

Acabados:

Plata Brillo	2723 PB
Blanco	2723 BL



COMPONENTES

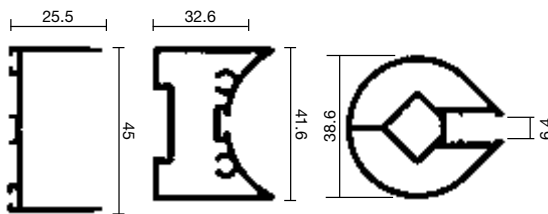
Vidrio 6 mm

CONJUNTO DE PERFILES

Retención a 90° con giro de 180°

Acabados:

3000 mm	Plata brillo Blanco	2701 PB 2701 BL
4000 mm	Plata brillo Blanco	2705 PB 2705 BL



*Necesita kit accesorios

KIT ACCESORIOS CON POMO INOX

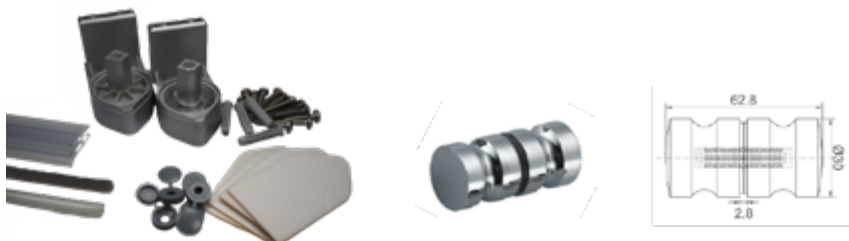
Para perfiles 2701/2705

Taladro Ø 12 mm

Junta ref. 1929.B incluida

Acabados:

Plata Brillo Blanco	2710 PB 2710 BL
------------------------	----------------------------------



KIT ACCESORIOS CON POMO PLÁSTICO

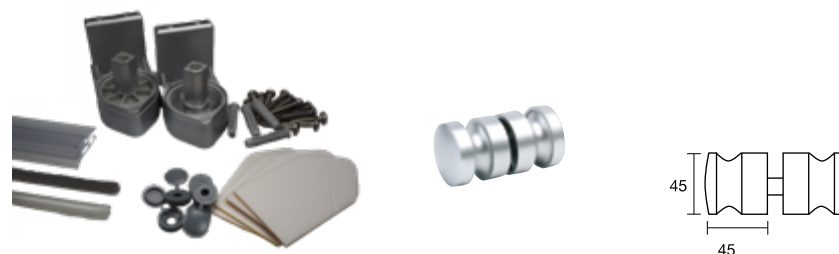
Para perfiles 2701/2705

Taladro Ø 16 mm

Junta ref. 1929.B incluida

Acabados:

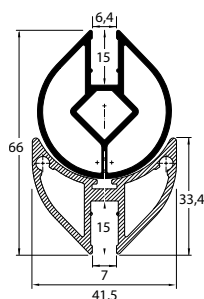
Plata Brillo Blanco	2710.P PB 2710.P BL
------------------------	--------------------------------------



CONJUNTO DE PERFILES FIJO / PUERTA

Acabados:

3000 mm	Plata brillo Blanco	2713 PB 2713 BL
4000 mm	Plata brillo Blanco	2714 PB 2714 BL



KIT ACCESORIOS PARA PERFILES 2713 Y 2714

(No incluye barra de refuerzo ni perfil "U")

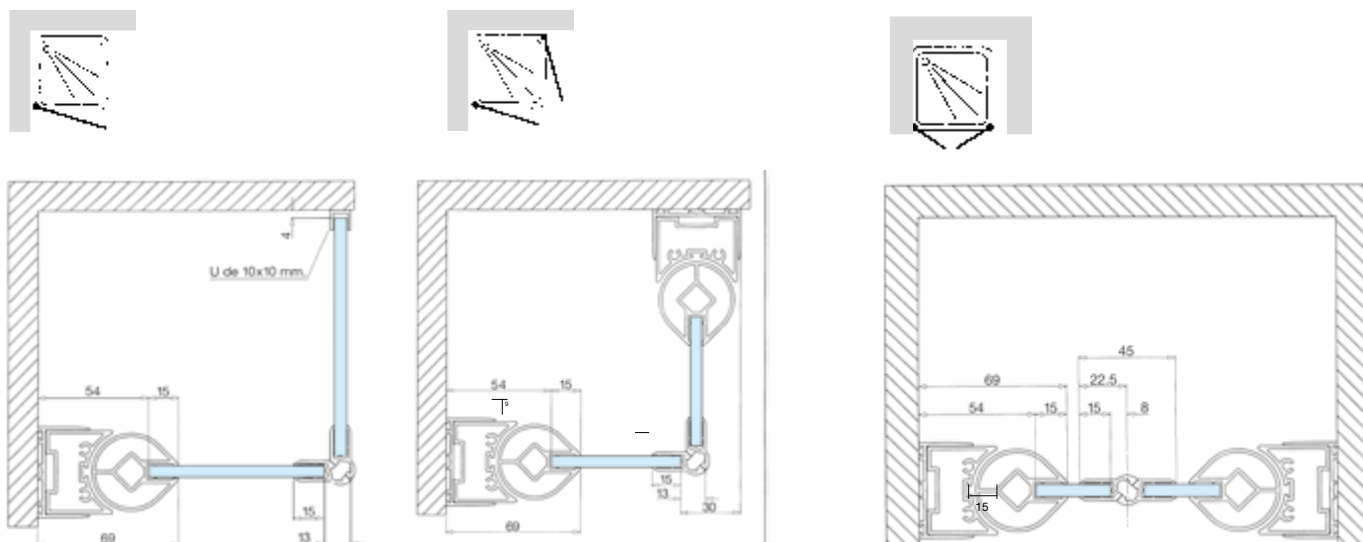
Acabados:

Plata Brillo Blanco	2715 PB 2715 BL
------------------------	----------------------------------



*Necesita kit accesorios

VARIANTES DE INSTALACIÓN:





3.5 - MAMPARA DE BAÑO PIVOTANTE

BISAGRAS
MAMPARA DE BAÑO PIVOTANTE

MEDIDAS DE CORTE

PERFILES

Alto - Medida Total - Descontar:
(Sin piezas nº 9)

- Perfil pared - 7 mm
- Perfil centro - 34 mm
- Perfil soporte - 50 mm

VIDRIO

Medida Total - Descontar:

- Alto - 50 mm
- Ancho - 54 mm aprox.

INSTRUCCIONES DE MONTAJE

1. Montar los perfiles y accesorios.
2. Colocar el perfil hoja giratoria en la parte baja haciendo tope rampas con rampas (bisagra de plástico con tornillo de retención).
3. Colocar un cordón de silicona neutra en el hueco de alojamiento del vidrio antes de su colocación.
4. Colocar unos gruesos de 19 mm debajo del vidrio plano en una mesa y juntamente con los perfiles proceder al encolado con la silicona.
5. Presionar el vidrio contra el hueco hasta que esté a fondo y limpiar la silicona que rebose cuando esté seca. Importante: Hacer entrar el vidrio unos 15 mm aprox. (marcar previamente).
6. Retirar el tornillo de fijación de la bisagra de plástico.

7. Colocar el perfil de compensación nº 4 seguido del resto del conjunto montado, desplazando lateralmente el perfil nº 6 de centro (soporte lateral) hasta conseguir la vertical, fijándolo posteriormente con los tornillos laterales (taladrar con broca Ø3,5 mm) para su inmovilización definitiva.

8. Colocar la junta nº 15 en la parte inferior del vidrio ajustándola a su medida.

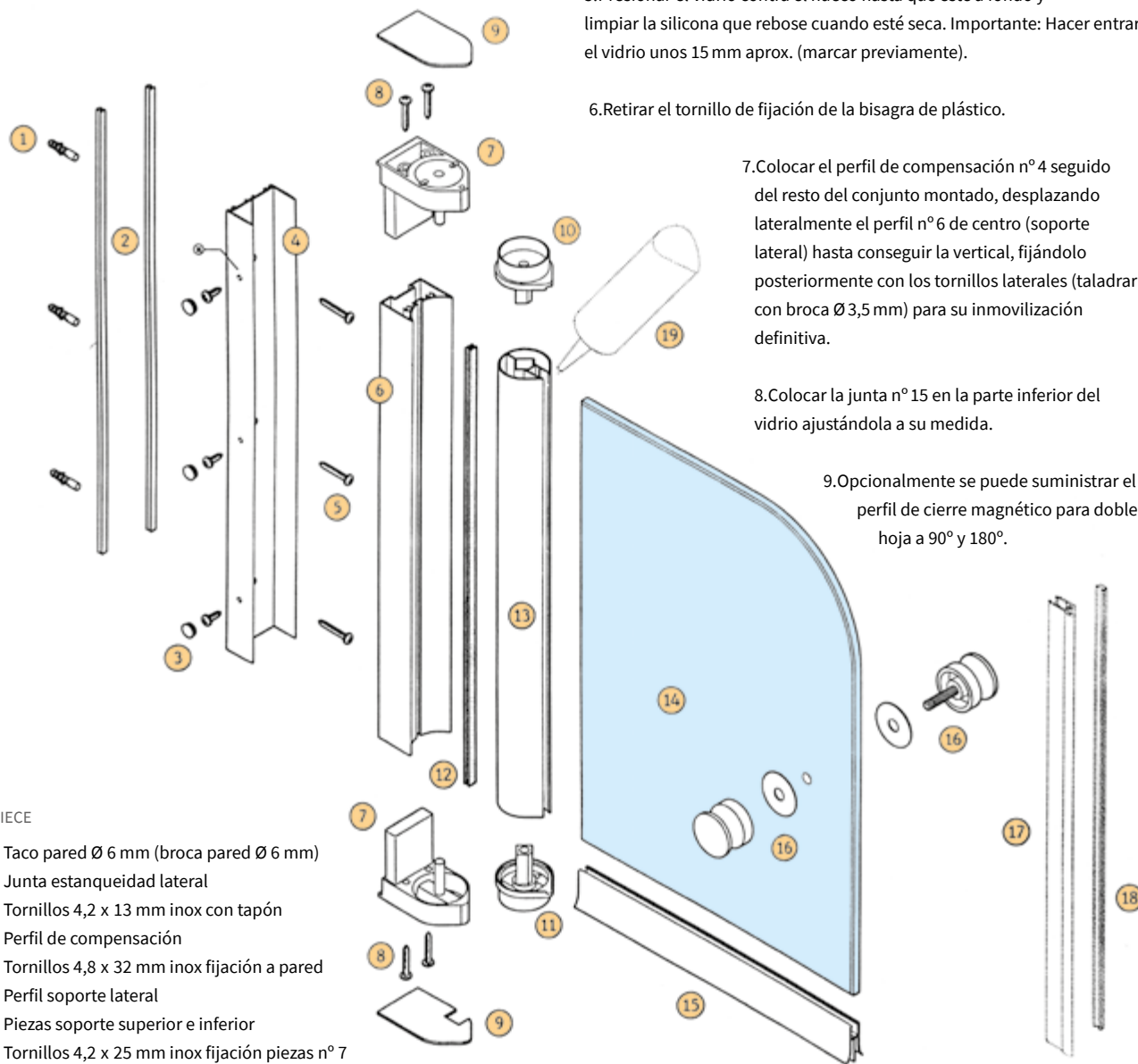
9. Opcionalmente se puede suministrar el perfil de cierre magnético para doble hoja a 90° y 180°.

** Taladro con broca de Ø3,5 mm atravesando las paredes del perfil 4 y 6, después de aplomar y escuadrar la mampara. (Fijar con tornillos nº 3)

Utilizar preferentemente pieza nº 9 de 1 mm.

DESPIECE

1. Taco pared Ø 6 mm (broca pared Ø 6 mm)
2. Junta estanqueidad lateral
3. Tornillos 4,2 x 13 mm inox con tapón
4. Perfil de compensación
5. Tornillos 4,8 x 32 mm inox fijación a pared
6. Perfil soporte lateral
7. Piezas soporte superior e inferior
8. Tornillos 4,2 x 25 mm inox fijación piezas nº 7
9. Piezas remate superior e inferior
10. Pieza giratoria superior (lisa)
11. Pieza giratoria inferior (con rampas)
12. Bultete 7 x 5 mm estanqueidad hoja
13. Perfil hoja giratoria
14. Vidrio: templado 6 mm o laminar 3+3 mm
15. Junta estanqueidad inferior vidrio (ref. 1929.B)
16. Conjunto tirador
17. Perfil magnético central doble hoja (opcional)
18. Junta estanqueidad magnética doble hoja (opcional)
19. Sellado de silicona neutra canal perfil hoja con vidrio
20. (silicona no incluida)



NOVEDAD



**DESCUBRE LA NUEVA
BISAGRA THIENE
¡NO NECESITA MUESCA!**



NOVEDAD



**¡DESCUBRE LA NUEVA
BISAGRA ECO!**

